

平成29年度 下越地区中学校サッカー大会 要項 (案)

- 1 主催 新潟県中学校体育連盟・下越地区中学校体育連盟
- 2 共催 五泉市教育委員会 五泉市体育協会 阿賀野市教育委員会
- 3 後援 新発田市教育委員会 新発田市体育協会
- 4 主管 新発田市中学校体育連盟
- 5 期日 平成29年7月4日(火), 5日(水)
- 6 会場 新発田中央公園多目的広場(予選, 準決勝, 代表決定戦, 決勝)
五十公野公園サン・スポーツランド(予選)

7 大会日程

【第1日】

(新発田中央公園多目的広場)

8:30 集合, 代表者会議

8:50 開会式(進行は放送・進行係)

① 開式通告 放送進行係

② 優勝杯返還 前年度優勝校: 村上東中学校

③ 開会の挨拶 競技委員長 :

④ 選手宣誓 各協力校 :

⑤ 競技場の注意 正副審判長

⑥ 閉式通告 放送進行係

※ ②は, 前年度優勝校参加会場のみ

9:30 競技開始

16:30 競技終了

(五十公野公園サン・スポーツランド)

8:30 集合, 代表者会議

8:50 開会式(進行は放送・進行係)

① 開式通告 放送進行係

② 優勝杯返還 前年度優勝校: 村上東中学校

③ 開会の挨拶 競技委員長 :

④ 選手宣誓 各協力校 :

⑤ 競技場の注意 正副審判長

⑥ 閉式通告 放送進行係

※ ②は, 前年度優勝校参加会場のみ

9:30 競技開始

16:30 競技終了

【第2日】

8:30 集合(五十公野公園サン・スポーツランド(準決勝, 決勝))

8:40 代表者会議

9:30 競技開始・・・準決勝, 代表決定戦, 決勝

15:40 競技終了

16:00 閉会式(進行は放送・進行係)

① 開式通告 放送進行係:

② 成績発表 記録係:

③ 表彰 競技委員長:

④ 指導講評 審判長:

⑤ 競技委員長挨拶 競技委員長:

⑥ 閉式通告 放送進行係:

8 試合方法

- (1) 平成28年日本サッカー協会規則並びに本大会要項に準ずる。
- (2) 各郡市の代表16チームのトーナメント方式による。(ただし、代表決定戦を行う)
- (3) 試合時間は50分(25-7-25)とする。
ただし、代表決定戦・準決勝・決勝は60(30-7-30)分とする。
- (4) 勝敗が決しないときは、10分の延長とし、決しない場合は、PK方式により決定する。

9 組み合わせ 下越地区中学校サッカー専門部にて抽選会を実施し、以下にもとづいて組み合わせを決定する。

(1) 抽選の原則

※会場校の関係で新発田中央公園多目的広場…新発田第一中
五十公野公園サン・スポーツランド…新発田東中

- ①各郡市大会の1位を抽選し4つのブロックに分ける。
- ②各郡市大会の2位を同地区1位と2回戦まで対戦しないように抽選する。
- ③残りのチームを1回戦で同一郡市が対戦しないように抽選する。
(3位以降のチームは順位を考慮しない)

(2)抽選・組合せ結果は 6月9日(専門部会)後にメールにて各校へ連絡する。

10 試合球 5号公認球(本部で用意する。)

11 表彰 1位には優勝杯を、3位(2チーム)までには賞状を授与する。

12 参加 各郡市から選抜された、下越地区中体連加盟の16チームとする。

※各地区チーム数(五泉・東蒲:4, 新発田:4, 二市北蒲:3, 村岩:6)計17
選抜基本校数(五泉・東蒲:4, 新発田:3, 二市北蒲:2, 村岩:6)計15

前年度優勝地区(村上・岩船地区)

前年度準優勝地区(新発田地区)

五泉・東蒲地区が出場枠5、参加チームが4のため空いた1枠を前年度準優勝地区の新発田地区に渡す。

13 登録人員

(1) 監督1名, コーチ1名, マネージャー1名, 選手18名以内とする。ただし, 外部コーチを登録する場合は, 別紙にて学校長の承認を得た者とする。

(2) 申込書に登録された選手固有の番号をつける。(1~99番)

(3) 選手交代は自由な交代が認められ, 一度退いた競技者も再び出場できる。

14 申し込み

(1) 期 日 平成29年6月7日(水) 17:00

(2) 宛 先 所定の用紙に記入し, 参加料(登録選手1人300円)を添えて, 当該郡市事務局へ申し込むこと。

15 準備会並びに抽選会(専門委員のみ)

(1) 期 日 平成29年6月9日(金) 午後 2:00~

(2) 会 場 新発田市カルチャーセンター ミーティングルーム

16 前日準備

(1) 期 日 平成29年7月3日(月) 午後 2:00~

(2) 会 場 新発田中央公園多目的広場(新発田第一中)

五十公野公園サンスポーツランド(東中)

<専門部員のみ>

(3) 内 容 ライン引きおよび当日の打ち合わせ

17 大会参加のマナー等について

下越地区中体連の申し合わせ事項を遵守する。

各郡市大会前から事前に顧問が指導する。

(1) 中学生らしい身なり

- ・ 頭髪の染色・脱色。 ・ 運動に適したソックス。
- ・ ピアス、ネックレス。 ・ 内履きと外履きの区別

(2) 参加マナー

- ・ 缶ジュースは会場に持参しない。
- ・ 会場や会場の近くでの自動販売機の利用や飲食物の購入はさせない。
- ・ ゴミは必ず持ち帰る。

(3) 応援態度について

- ・ 近い場所で他の競技が行われていても、応援に行かせない。
- ・ 会場の手すりをたたいて応援するなどの会場を粗末にするような応援はしない。

(4) その他

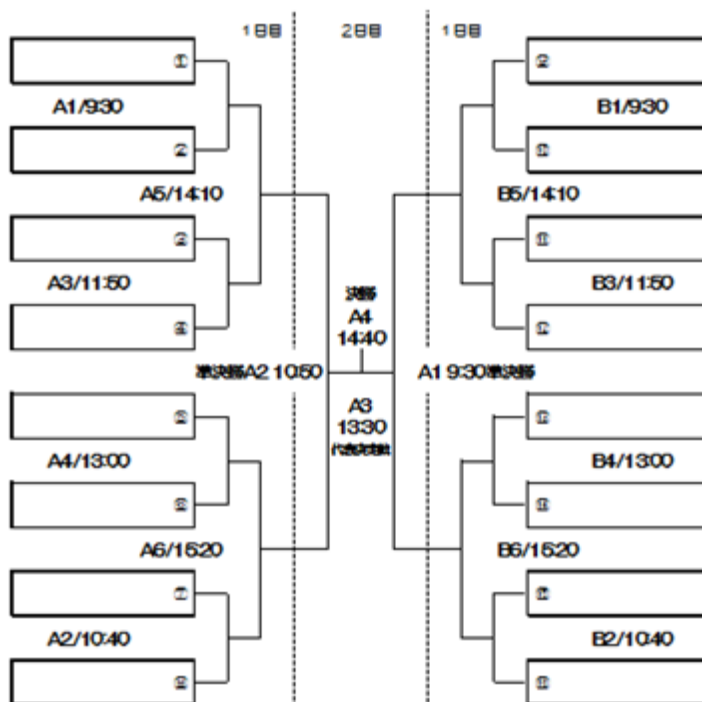
- ・ 生徒と生徒、生徒と教師の挨拶ができるように指導する。
- ・ 開閉会式での整列や態度などがきちんとできるように指導する。
- ・ 自転車や持ち物をきちんと並べておくように指導する。
- ・ 貴重品の管理は顧問や引率責任者で行う。

18 その他

・ 降雨が予想される場合は、各校でテント等の準備をお願いします。

・ 地区大会の要項は、県大会に準じて作成していきますので、県大会の要項が昨年度と変更になった場合は、地区大会の要項も変更があり得る。

平成28年度 下越地区中学校サッカー大会組み合わせ



<試合会場 1日目>

- A: 新潟中央公園多目的広場 (予選)
- B: 五十公野公園サン・スポーツランド (予選)

<試合会場 2日目>

- A: 五十公野公園サン・スポーツランド (準決勝, 代表決定戦, 決勝)