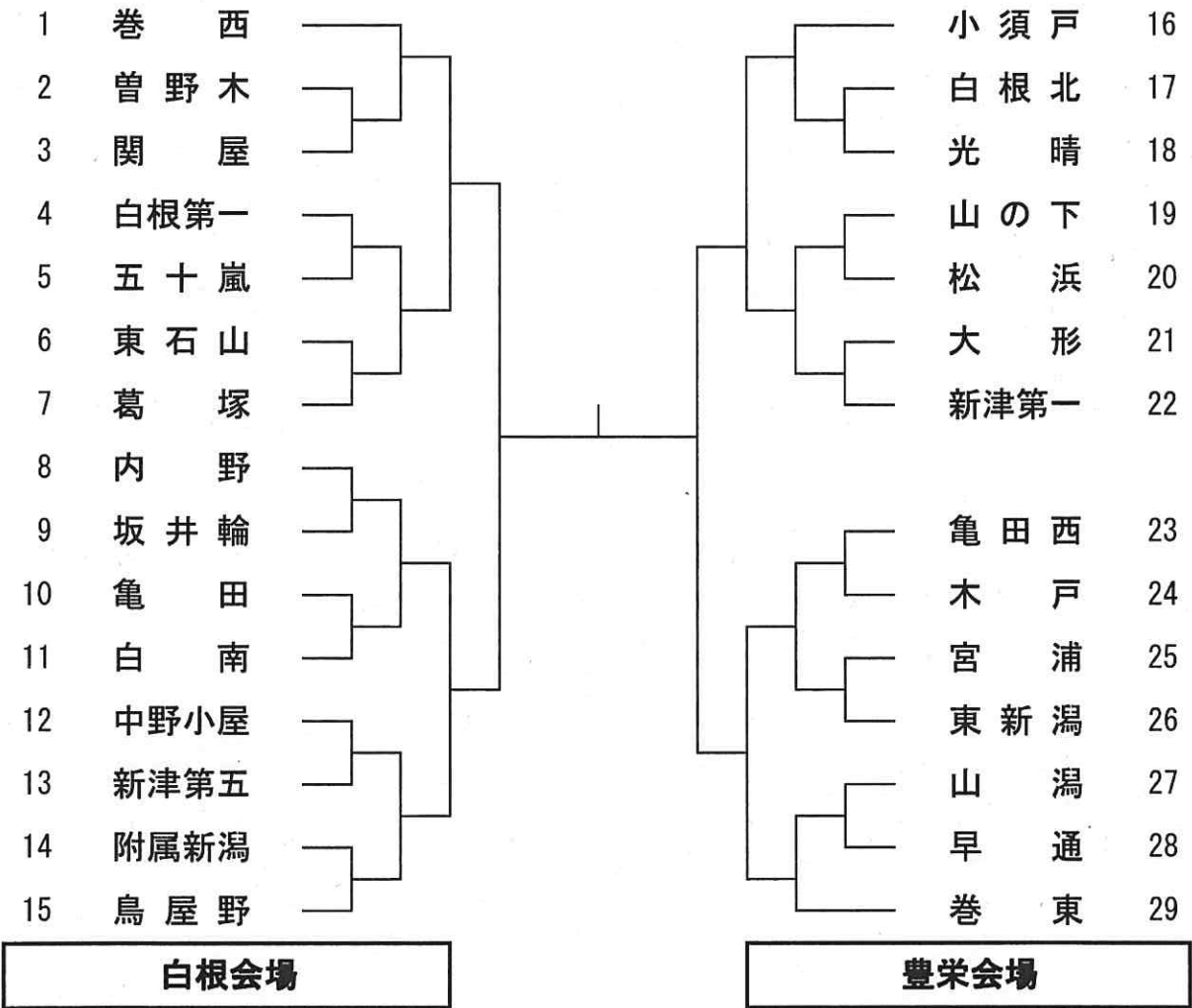
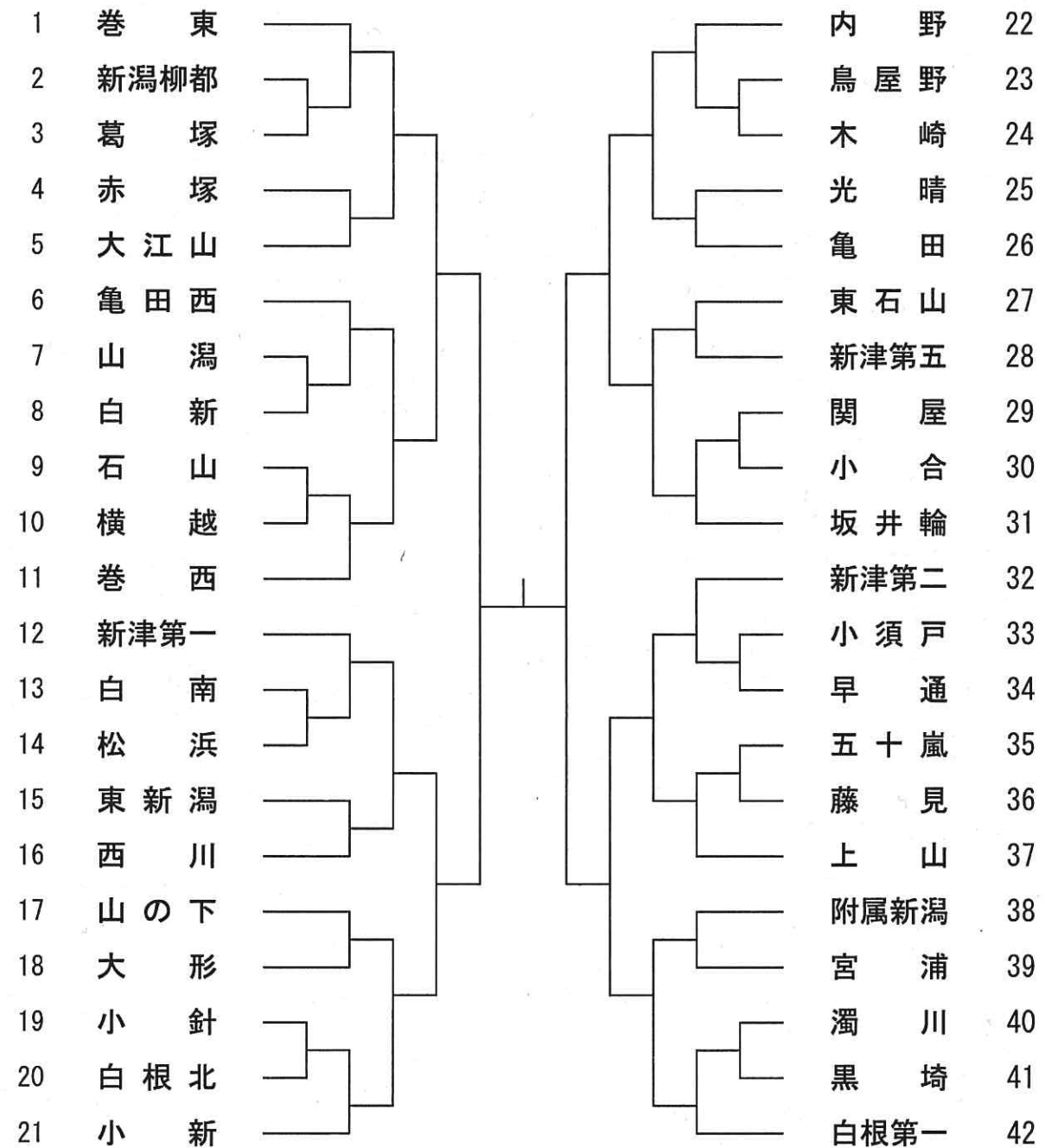


ソフトテニス 男子団体



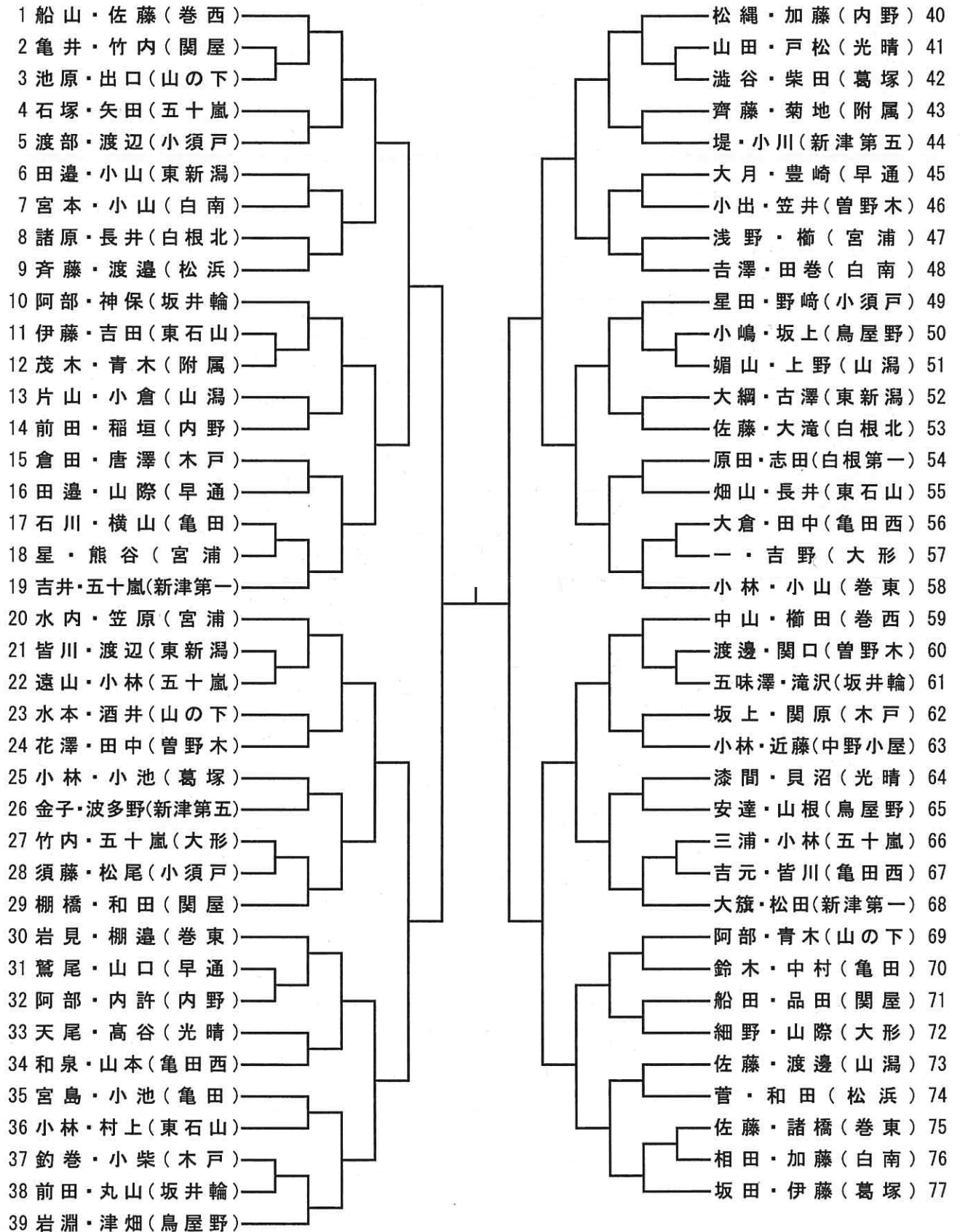
ソフトテニス 女子団体



白根会場

豊栄会場

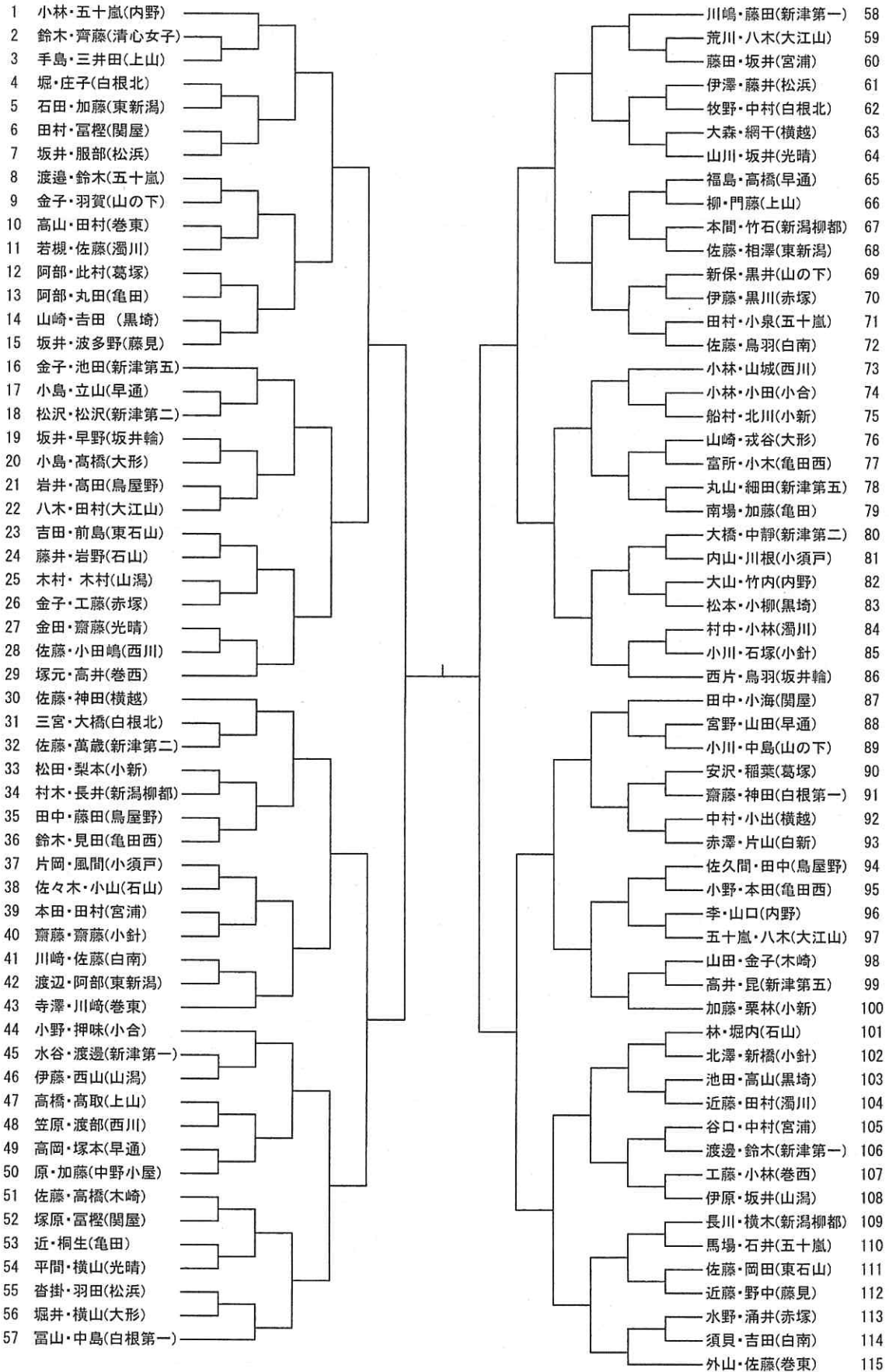
男子・個人戦 (1)



男子・個人戦 (2)

78 田辺・中村(巻東)	長井・成田(白根第一)	117
79 松下・丸山(白南)	角田・阿部(早通)	118
80 山口・坂井(大形)	星野・阿部(亀田)	119
81 森田・中野(松浜)	菅野・斎藤(新津第一)	120
82 阿部・坂内(亀田西)	今井・石岡(附属)	121
83 本田・嵐山(内野)	大塚・山田(山潟)	122
84 北村・早川(山の下)	本間・渡會(宮浦)	123
85 三好・石垣(曾野木)	皆川・高内(新津第五)	124
86 臼井・上村(新津第一)	田巻・青木(鳥屋野)	125
87 齋藤・佐々木(東新潟)	浅田・加藤(小須戸)	126
88 阿部・中山(小須戸)	五十嵐・阿部(内野)	127
89 佐藤・高橋(山潟)	伊藤・井筒(木戸)	128
90 小黒・大谷(附属)	吉村・唐見(東新潟)	129
91 小山・相坂(巻西)	能登・土屋(坂井輪)	130
92 伊藤・渡辺(新津第五)	澤村・西山(葛塚)	131
93 澤田・小池(亀田)	山崎・村山(松浜)	132
94 川土・長井(坂井輪)	大窪・今谷(五十嵐)	133
95 山川・長谷川(光晴)	吉川・須藤(東石山)	134
96 石田・近藤(鳥屋野)	高見・塚田(関屋)	135
97 渡邊・馬込(関屋)	中村・鈴木(亀田西)	136
98 谷・神田(曾野木)	川島・古澤(巻東)	137
99 植村・阿部(巻西)	本間・小林(葛塚)	138
100 福井・木並(葛塚)	目黒・岩木(内野)	139
101 和田・小式澤(白南)	小竹・齋藤(大形)	140
102 中嶋・渡邊(宮浦)	佐々木・安達(鳥屋野)	141
103 伊藤・池田(早通)	松林・本間(曾野木)	142
104 斎藤・田辺(白根北)	新田・幾野(光晴)	143
105 佐藤・辻(山の下)	石山・桑原(五十嵐)	144
106 高橋・酒井(木戸)	阿部・松井(宮浦)	145
107 永井・長谷川(五十嵐)	山下・佐藤(山の下)	146
108 大木・井上(山潟)	進藤・佐藤(亀田)	147
109 笠原・小出(新津第一)	貝津・弦巻(関屋)	148
110 中村・恩田(光晴)	石坂・原田(白南)	149
111 北澤・五十嵐(東石山)	加藤・畑山(早通)	150
112 大河原・深澤(坂井輪)	苅部・川瀬(白根北)	151
113 久代・石岡(大形)	花立・香川(木戸)	152
114 井上・中島(東新潟)	堀・堀(亀田西)	153
115 小川・向井(巻東)	マッキネス・高野(東石山)	154
116 八木・本間(小須戸)	吉田・八木澤(巻西)	155

女子・個人戦(1)



女子・個人戦(2)

