

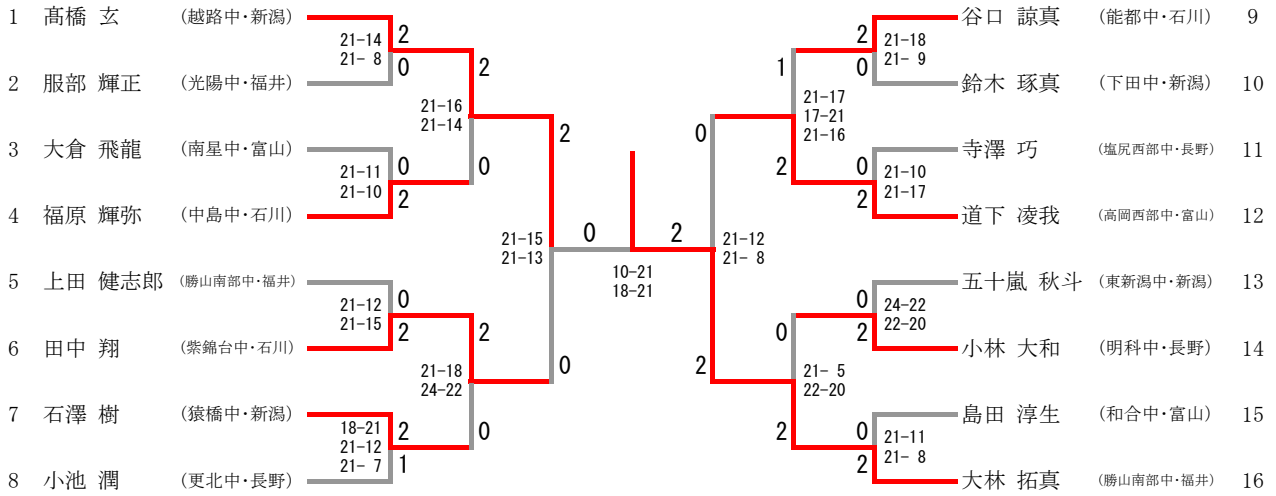
第35回 北信越中学校総合競技大会

バドミントン競技

期日 平成26年 8月 7日(木)

会場 新潟市秋葉区総合体育館

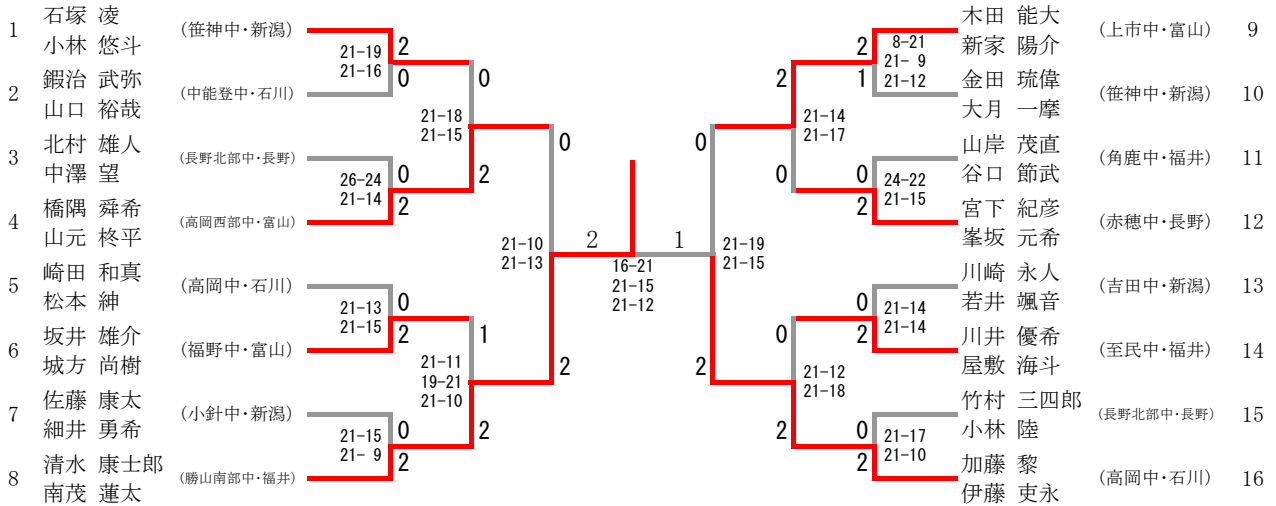
男子シングルス



全国大会 第3代表決定戦



男子ダブルス



全国大会 第3代表決定戦

