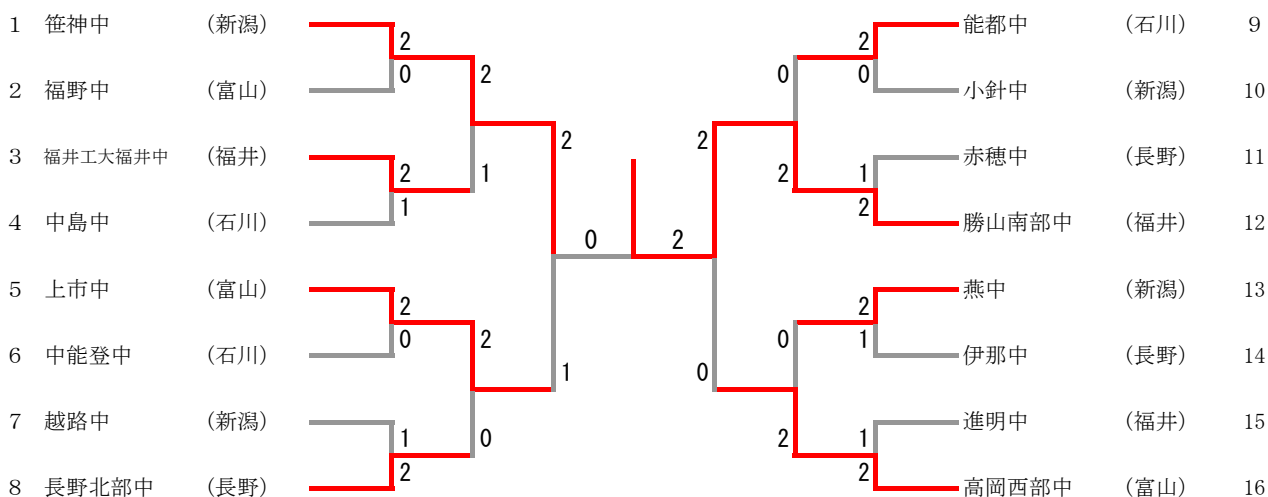


# 第35回北信越中学校総合競技大会 バドミントン競技

期日 平成26年 8月 6日(水)

会場 新潟市秋葉区総合体育館

## 男子団体



## 女子団体

