

第35回北信越中学校総合競技大会 相撲 平成26年8月6日(水) 糸魚川市民総合体育館

団体予選リーグ戦

	1(A)				2(B)				3(C)				4(D)			
一回戦	県名	石川	①	富山	石川	①	富山	石川	①	富山	石川	①	富山	石川	①	富山
	校名	穴水	3-0	志貴野	鳴和	3-0	南星	犀生	2-1	庄川	津幡南	2-1	呉羽			
	先鋒	橋本	寄り切り	清水	落合	押し倒し	佐伯	久木	押し出し	小西	谷場	寄り切り	藤澤優			
	中堅	土井	送り出し	川端	奥田	突き出し	鎌谷	池田	寄り切り	島田賢	竹原	押し出し	星名			
大将	高	押し出し	金谷	岡田	突き出し	田守	篠田	押し出し	島田龍	越村	下手ひねり	藤澤詩				

	1(A)				2(B)				3(C)				4(D)			
二回戦	県名	福井	②	新潟	福井	②	新潟	福井	②	新潟						
	校名	丸岡南	0-3	能生	勝山北部	2-1	黒埼	進明	2-1	城北						
	先鋒	橋本	押し倒し	八幡	秦	寄り倒し	種村	北島	不戦勝	—						
	中堅	大城	押し出し	丸山	西脇	寄り倒し	中山健	武内	押し倒し	重原						
大将	廣瀬	押し出し	中村	上野	寄り切り	中山航	砂村	押し出し	岩崎							

	1(A)				2(B)				3(C)				4(D)			
三回戦	県名	長野	③	富山	長野	③	富山	長野	③	富山	長野	③	富山	長野	③	富山
	校名	上松	2-1	志貴野	赤穂	1-2	南星	日義	2-1	庄川	福島	1-2	呉羽			
	先鋒	齊藤	押し倒し	清水	横山	上手投げ	佐伯	田島	突き出し	小西	山本	突き出し	藤澤優			
	中堅	倉口	押し出し	川端	水上	不戦勝	鎌谷	田屋	押し出し	島田賢	柴原	下手投げ	星名			
大将	池田	送り倒し	金谷	倉田	押し出し	田守	中村	押し出し	島田龍	下會所	引き落とし	藤澤詩				

	1(A)				2(B)				3(C)				4(D)			
四回戦	県名	石川	④	新潟	石川	④	新潟	石川	④	新潟						
	校名	穴水	0-3	能生	鳴和	3-0	黒埼	犀生	3-0	城北						
	先鋒	橋本	寄り切り	八幡	落合	上手投げ	種村	久木	不戦勝	—						
	中堅	土井	突き倒し	丸山	奥田	寄り倒し	中山健	池田	突き出し	重原						
大将	高	引き落とし	中村	岡田	寄り切り	中山航	篠田	上手投げ	岩崎							

	1(A)				2(B)				3(C)				4(D)			
五回戦	県名	福井	⑤	長野	福井	⑤	長野	福井	⑤	長野	福井	⑤	長野	福井	⑤	長野
	校名	丸岡南	0-3	上松	勝山北部	2-1	赤穂	進明	1-2	日義	春江	2-1	福島			
	先鋒	橋本	押し出し	齊藤	秦	押し出し	横山	北島	寄り倒し	田島	佐々木	すくい投げ	山本			
	中堅	大城	押し出し	倉口	西脇	不戦勝	水上	武内	寄り倒し	田屋	稲	押し出し	柴原			
大将	内田	送り倒し	池田	上野	寄り切り	倉田	砂村	寄り切り	中村	越元	上手投げ	下會所				

	1(A)				2(B)				3(C)				4(D)			
六回戦	県名	富山	⑥	新潟	富山	⑥	新潟	富山	⑥	新潟						
	校名	志貴野	0-3	能生	南星	1-2	黒埼	庄川	2-1	城北						
	先鋒	清水	寄り切り	八幡	佐伯	小手投げ	種村	小西	不戦勝	—						
	中堅	川端	押し出し	丸山	鎌谷	寄り切り	中山健	島田賢	押し出し	重原						
大将	金谷	押し出し	中村	田守	押し出し	中山航	島田龍	突き出し	岩崎							

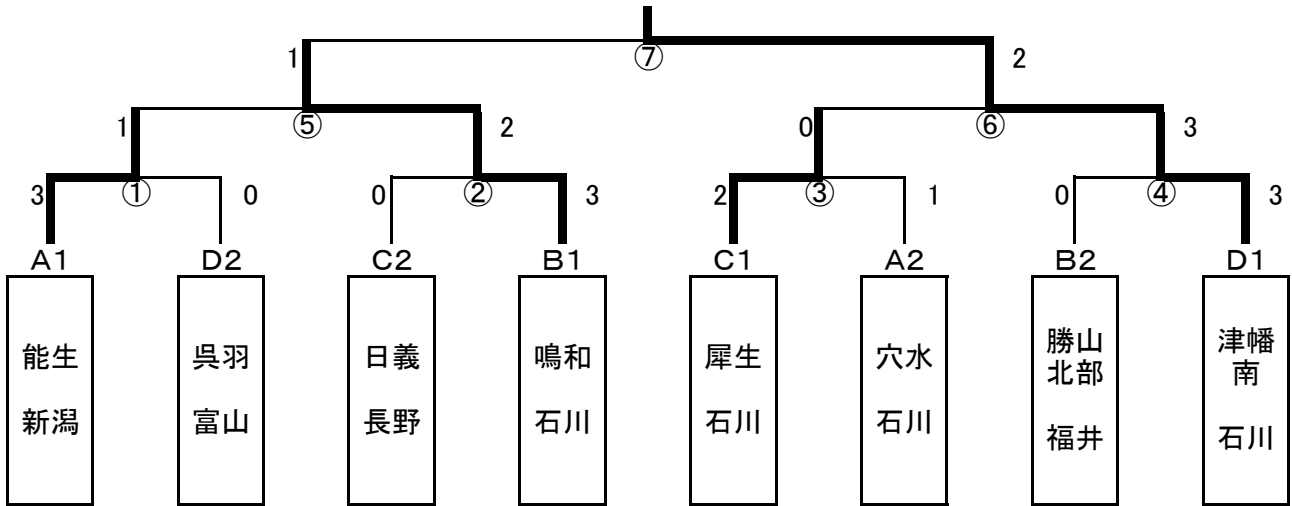
	1(A)				2(B)				3(C)				4(D)			
七回戦	県名	福井	⑦	石川	福井	⑦	石川	福井	⑦	石川	福井	⑦	石川	福井	⑦	石川
	校名	丸岡南	0-3	穴水	勝山北部	1-2	鳴和	進明	0-3	犀生	春江	1-2	津幡南			
	先鋒	橋本	送り出し	橋本	秦	すくい投げ	落合	北島	寄り倒し	久木	佐々木	突き出し	谷場			
	中堅	大城	下手ひねり	新出	西脇	寄り切り	奥田	武内	寄り倒し	池田	稲	送り出し	竹原			
大将	廣瀬	押し出し	高	上野	突き倒し	岡田	砂村	押し出し	篠田	越元	引き落とし	越村				

	1(A)				2(B)				3(C)				4(D)			
八回戦	県名	長野	⑧	新潟	長野	⑧	新潟	長野	⑧	新潟						
	校名	上松	0-3	能生	赤穂	1-2	黒埼	日義	2-1	城北						
	先鋒	齊藤	突き出し	八幡	横山	寄り切り	種村	田島	不戦勝	—						
	中堅	倉口	押し出し	丸山	水上	不戦勝	中山健	田屋	寄り倒し	重原						
大将	池田	突き出し	中村	倉田	寄り切り	中山航	中村	押し出し	岩崎							

		1(A)			2(B)			3(C)			4(D)		
九 回 戦	県名	福井	⑨	富山	福井	⑨	富山	福井	⑨	富山	福井	⑨	富山
	校名	丸岡南	2-1	志貴野	勝山北部	3-0	南星	進明	2-1	庄川	春江	1-2	呉羽
	先鋒	橋本	押し出し	清水	秦	押し倒し	佐伯	北島	押し出し	小西	佐々木	押し出し	藤澤優
	中堅	大城	上手投げ	放生	西脇	寄り切り	鎌谷	長田	押し出し	島田賢	稲	押し出し	星名
大将	廣瀬	浴びせ倒し	金谷	上野	押し出し	田守	砂村	寄り切り	島田龍	越元	上手投げ	藤澤詩	

		1(A)			2(B)			3(C)			4(D)		
十 回 戦	県名	石川	⑩	長野	石川	⑩	長野	石川	⑩	長野	石川	⑩	長野
	校名	穴水	3-0	上松	鳴和	3-0	赤穂	犀生	3-0	日義	津幡南	3-0	福島
	先鋒	橋本	寄り切り	齊藤	落合	押し出し	横山	川淵	突き出し	田島	谷場	押し出し	山本
	中堅	新出	押し出し	倉口	奥田	不戦勝	水上	池田	寄り切り	田屋	竹原	押し出し	柴原
大将	高	押し出し	池田	岡田	押し出し	倉田	篠田	寄り切り	中村	坂林	送り出し	下會所	

団体決勝トーナメント(3位決定戦なし)



		①		②		③		④					
準々決勝	先	能生	3 - 0	呉羽	日義	0 - 3	鳴和	犀生	2 - 1	穴水	勝山北部	0 - 3	津幡南
	中	八幡	下手出し投げ	藤澤優	田島	突き倒し	赤芝	川渕	押し出し	橋本	秦	小手投げ	谷場
	大	丸山	上手投げ	星名	田屋	つり出し	奥田	前田	突き出し	新出	西脇	寄り切り	竹原
		中村	はたきこみ	藤澤詩	中村	押し出し	岡田	篠田	腕ひねり	高	上野	寄り切り	坂林

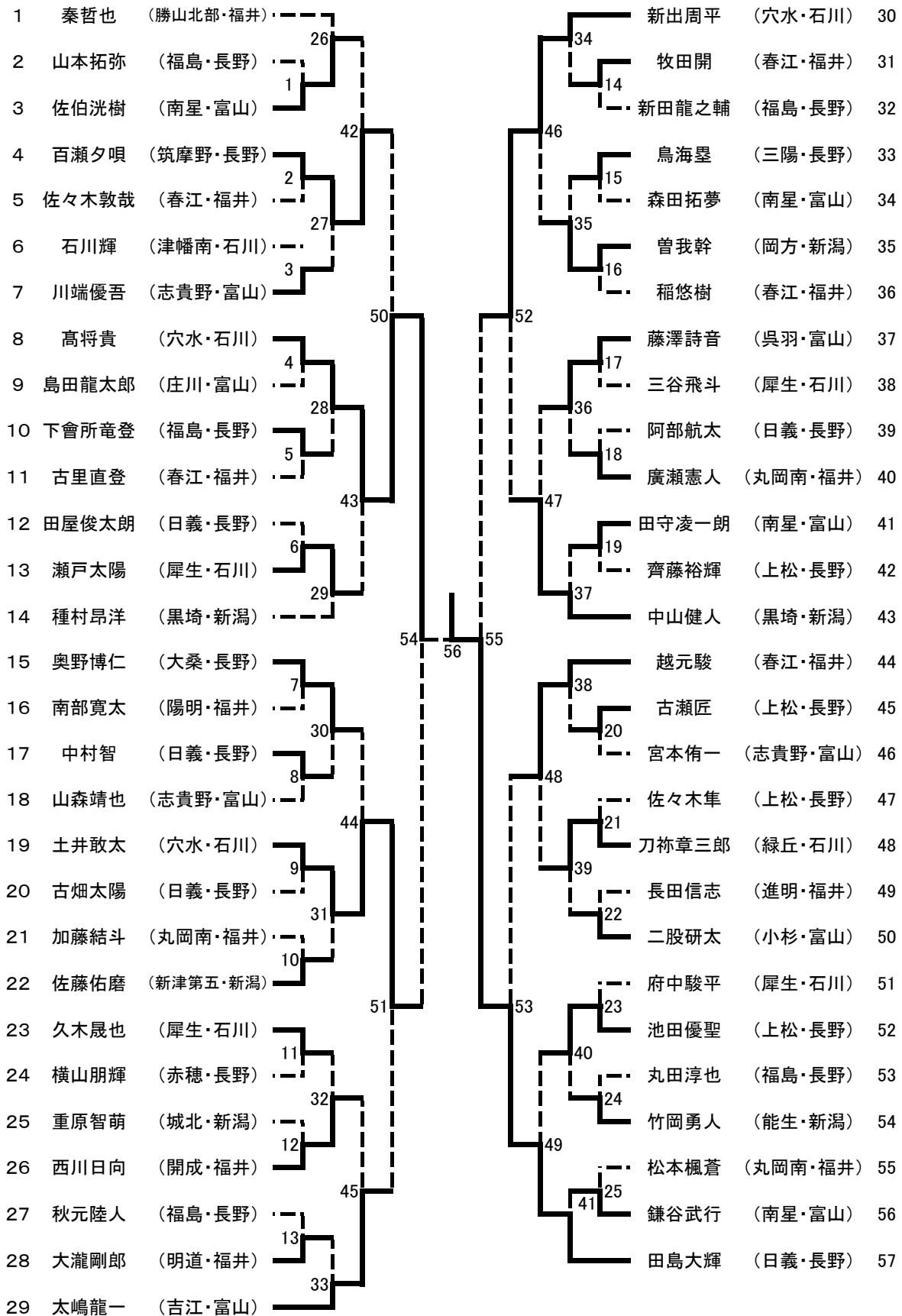
		⑤		⑥			
準決勝	先	能生	1 - 2	鳴和	犀生	0 - 3	津幡南
	中	高橋	寄り切り	赤芝	川渕	寄り切り	谷場
	大	川邊	はたきこみ	奥田	前田	寄り倒し	竹原
		中村	押し出し	岡田	篠田	いさみ足	坂林

		⑦		
決勝	先	鳴和	1 - 2	津幡南
	中	赤芝	小手投げ	谷場
	大	奥田	押し倒し	竹原
		岡田	上手ひねり	坂林

団体戦結果

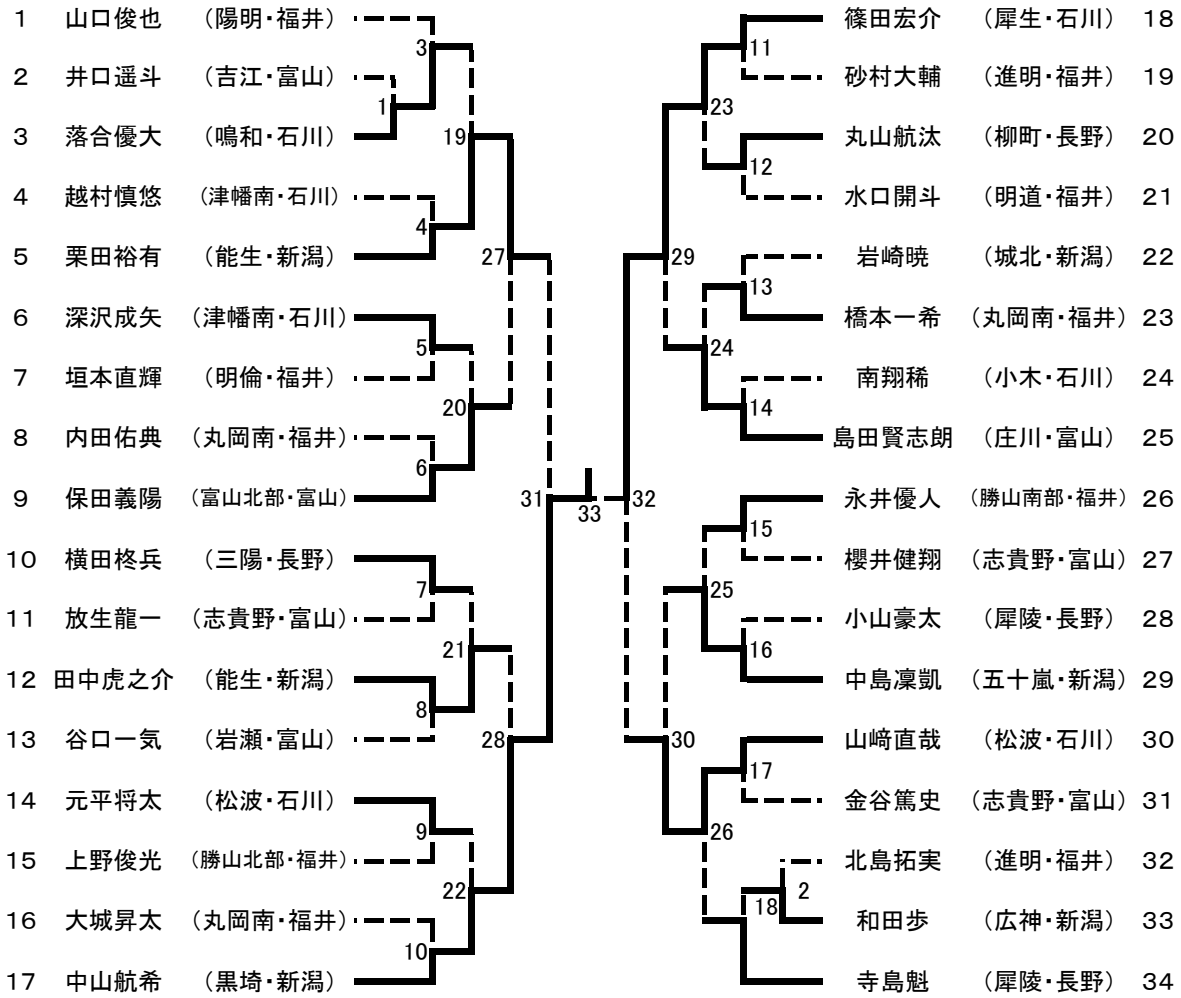
1位		2位		3位	
津幡南中学校	(石川)	鳴和中学校	(石川)	能生中学校	(新潟)
				犀生中学校	(石川)

個人戦(軽量級) 57名



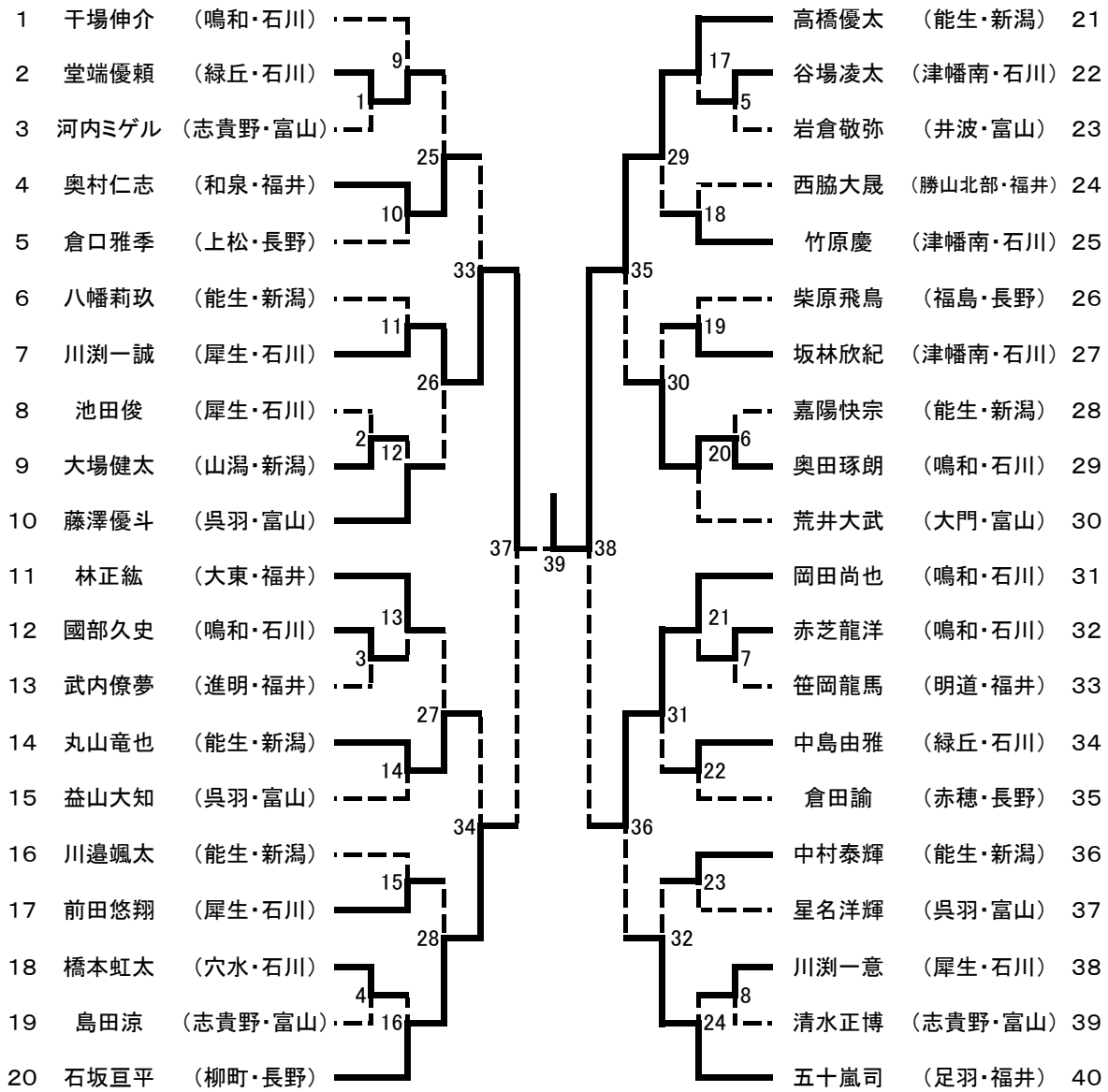
第1位	田島 大輝	(日義・長野)
第2位	高 将貴	(穴水・石川)
第3位	土井 敢太	(穴水・石川)
	新出 周平	(穴水・石川)

個人戦(中量級) 34名



第1位	中山 航希	(黒崎・新潟)
第2位	篠田 宏介	(犀生・石川)
第3位	栗田 裕有	(能生・新潟)
	山崎 直哉	(松波・石川)

個人戦(重量級) 40名



第1位	高橋 優太	(能生・新潟)
第2位	川渕 一誠	(犀生・石川)
第3位	石坂 亘平	(柳町・長野)
	岡田 尚也	(鳴和・石川)