

団体予選リーグ戦

		石川4	1(A)	福井2	石川1	2(B)	福井3	石川2	3(C)	福井4	石川3	4(D)	福井1
一回戦	県名	石川	①	福井	石川	①	福井	石川	①	福井	石川	①	福井
	校名	緑丘 3	—	0 勝山北部	犀生 3	—	0 春江	鳴和 2	—	1 進明	津幡南 3	—	0 勝山中
	先鋒	梅木 ○ (押し出し) ×	川原	武内 ○ (突き出し) ×	村中	山岸 ○ (突き出し) ×	平井	石野 ○ (押し出し) ×	杉下				
	中堅	坂東 ○ (押し出し) ×	山口	篠宗 ○ (不戦) ×	—	川尻 × (はたき込み) ○	仲野	山下 ○ (寄り倒し) ×	北川				
大将	干場 ○ (押し出し) ×	中村	篠侑 ○ (突き出し) ×	幸山	宮永 ○ (不戦) ×	—	中川 ○ (不戦) ×	—					

		新潟1	1(A)	富山1	新潟2	2(B)	富山2	新潟3	3(C)	富山3	新潟4	4(D)	富山4
二回戦	県名	新潟	②	富山	新潟	②	富山	新潟	②	富山	新潟	②	富山
	校名	津南中等 1	—	2 呉羽	十日町 1	—	2 南星	片貝 1	—	2 大門	今町 2	—	0 —
	先鋒	関 ○ (突き落とし) ×	三澤	桑原 ○ (寄り切り) ×	塩屋	— × (不戦) ○	高平	佐藤 ○ (不戦) ×	—				
	中堅	本木 × (寄り倒し) ○	谷内	富井 × (突き出し) ○	五十嵐	黒崎 ○ (はたき込み) ×	北山	石田 ○ (不戦) ×	—				
大将	樋口空 × (寄り切り) ○	谷村	— × (不戦) ○	武内	浅田 × (下手投げ) ○	竹澤	— (×)	—					

		福井2	1(A)	長野3	福井3	2(B)	長野4	福井4	3(C)	長野1	福井1	4(D)	長野2	
三回戦	県名	福井	③	長野	福井	③	長野	福井	③	長野	福井	③	長野	
	校名	勝山北部 1	—	2 高陵	春江 1	—	2 広陵	進明 0	—	3 木曾町	勝山中	1	—	2 上松
	先鋒	川原 × (あひせ倒し) ○	鈴木	村中 × (押し出し) ○	伊藤	平井 × (押し出し) ○	林玲	杉下 × (寄り倒し) ○	古瀬					
	中堅	山口 × (寄り切り) ○	高橋	— × (不戦) ○	今井	仲野 × (押し出し) ○	林琉	北川 ○ (寄り切り) ×	越					
大将	中村 ○ (不戦) ×	—	幸山 ○ (不戦) ×	—	— × (不戦) ○	佐々木	— × (不戦) ○	新村						

		富山1	1(A)	石川4	富山2	2(B)	石川1	富山3	3(C)	石川2	富山4	4(D)	石川3
四回戦	県名	富山	④	石川	富山	④	石川	富山	④	石川	富山	④	石川
	校名	呉羽 0	—	3 緑丘	南星 0	—	3 犀生	大門 0	—	3 鳴和	—	0 —	3 津幡南
	先鋒	三澤 × (押し出し) ○	梅木	塩屋 × (押し出し) ○	武内	高平 × (突き出し) ○	山岸	— × (不戦) ○	石野				
	中堅	谷内 × (寄り倒し) ○	坂東	五十嵐 × (寄り切り) ○	森田	北山 × (突き落とし) ○	川尻	— × (不戦) ○	山下				
大将	谷村 × (上手出し投げ) ○	干場	武内 × (突き出し) ○	篠侑	竹澤 × (突き出し) ○	宮永	— × (不戦) ○	中川					

		新潟1	1(A)	長野3	新潟2	2(B)	長野4	新潟3	3(C)	長野1	新潟4	4(D)	長野2
五回戦	県名	新潟	⑤	長野	新潟	⑤	長野	新潟	⑤	長野	新潟	⑤	長野
	校名	津南中等 3	—	0 高陵	十日町 1	—	1 広陵	片貝 1	—	2 木曾町	今町 2	—	1 上松
	先鋒	関 ○ (突き出し) ×	鈴木	桑原 ○ (寄り切り) ×	伊藤	— × (不戦) ○	林玲	佐藤 ○ (押し倒し) ×	古瀬				
	中堅	本木 ○ (押し出し) ×	高橋	富井 × (うっちゃり) ○	今井	黒崎 ○ (外掛け) ×	林琉	石田 ○ (寄り倒し) ×	越				
大将	樋口空 ○ (不戦) ×	—	— (×)	—	浅田 × (押し出し) ○	佐々木	— × (不戦) ○	新村					

第40回北信越中学校総合競技大会 相撲 令和元年8月8日(木) 見附市市民相撲場

富山1 1(A) 福井2 富山2 2(B) 福井3 富山3 3(C) 福井4 富山4 4(D) 福井1

六 回 戦	県名	富山 ⑥	福井	富山 ⑥	福井	富山 ⑥	福井	富山 ⑥	福井
	校名	呉羽 3 - 0 勝山北部	南星 1 - 2 春江	大門 1 - 2 進明	— 0 - 2 勝山中	勝山中			
	先鋒	三澤 ○ (突き出し) × 川原	塩屋 × (引き落とし) ○ 村中	高平 × (寄り切り) ○ 平井	— × (不戦) ○ 杉下				
	中堅	谷内 ○ (寄り倒し) × 山口	五十嵐 ○ (不戦) × —	北山 × (押し倒し) ○ 仲野	— × (不戦) ○ 北川				
大将	谷村 ○ (突き出し) × 中村	武内 × (あびせ倒し) ○ 幸山	竹澤 ○ (不戦) × —	— (×) —					

石川4 1(A) 新潟1 石川1 2(B) 新潟2 石川2 3(C) 新潟3 石川3 4(D) 新潟4

七 回 戦	県名	石川 ⑦	新潟	石川 ⑦	新潟	石川 ⑦	新潟	石川 ⑦	新潟
	校名	緑丘 2 - 1 津南中等	犀生 3 - 0 十日町	鳴和 2 - 1 片貝	津幡南 3 - 0 今町	今町			
	先鋒	梅木 × (押し出し) ○ 関	武内 ○ (寄り倒し) × 桑原	山岸 ○ (不戦) × —	石野 ○ (押し出し) × 佐藤				
	中堅	坂東 ○ (寄り倒し) × 本木	森田 ○ (突き出し) × 富井	川尻 × (押し出し) ○ 黒崎	山下 ○ (すくい投げ) × 石田				
大将	干場 ○ (寄り倒し) × 樋口空	篠侑 ○ (不戦) × —	宮永 ○ (押し出し) × 浅田	中川 ○ (不戦) × —					

長野3 1(A) 富山1 長野4 2(B) 富山2 長野1 3(C) 富山3 長野2 4(D) 富山4

八 回 戦	県名	長野 ⑧	富山	長野 ⑧	富山	長野 ⑧	富山	長野 ⑧	富山
	校名	高陵 0 - 3 呉羽	広陵 1 - 2 南星	木曾町 3 - 0 大門	上松 3 - 0 —	上松			
	先鋒	鈴木 × (寄り倒し) ○ 三澤	伊藤 ○ (送り出し) × 塩屋	林玲 ○ (寄り切り) × 高平	古瀬 ○ (不戦) × —				
	中堅	高橋 × (つり出し) ○ 谷内	今井 × (押し出し) ○ 五十嵐	林琉 ○ (不戦) × —	越 ○ (不戦) × —				
大将	— × (不戦) ○ 谷村	— × (不戦) ○ 武内	佐々木 ○ (押し出し) × 竹澤	新村 ○ (不戦) × —					

福井2 1(A) 新潟1 福井3 2(B) 新潟2 福井4 3(C) 新潟3 福井1 4(D) 新潟4

九 回 戦	県名	福井 ⑨	新潟	福井 ⑨	新潟	福井 ⑨	新潟	福井 ⑨	新潟
	校名	勝山北部 0 - 3 津南中等	春江 1 - 2 十日町	進明 1 - 2 片貝	勝山中 1 - 1 今町	今町			
	先鋒	川原 × (突き出し) ○ 関	村中 × (寄り切り) ○ 桑原	平井 ○ (不戦) × —	杉下 ○ (押し出し) × 佐藤				
	中堅	山口 × (つり出し) ○ 本木	— × (不戦) ○ 富井	仲野 × (押し出し) ○ 黒崎	北川 × (寄り倒し) ○ 石田				
大将	中村 × (寄り切り) ○ 樋口空	幸山 ○ (不戦) × —	— × (不戦) ○ 浅田	— (×) —					

長野3 1(A) 石川4 長野4 2(B) 石川1 長野1 3(C) 石川2 長野2 4(D) 石川3

十 回 戦	県名	長野 ⑩	石川	長野 ⑩	石川	長野 ⑩	石川	長野 ⑩	石川
	校名	高陵 0 - 3 緑丘	広陵 0 - 3 犀生	木曾町 1 - 2 鳴和	上松 0 - 3 津幡南	津幡南			
	先鋒	鈴木 × (押し出し) ○ 梅木	伊藤 × (押し出し) ○ 武内	林玲 ○ (押し出し) × 山岸	古瀬 × (突き出し) ○ 石野				
	中堅	高橋 × (突き出し) ○ 坂東	今井 × (押し出し) ○ 森田	林琉 × (はたき込み) ○ 山崎	越 × (寄り切り) ○ 山下				
大将	— × (不戦) ○ 干場	— × (不戦) ○ 篠侑	佐々木 × (寄り倒し) ○ 宮永	新村 × (寄り切り) ○ 中川					

団体予選リーグ戦結果表

Aリーグ

			津南中等	緑丘	高陵	勝山北部	呉羽	勝数	得点	順位
1	津南中等 教育学校	新潟県		⑦ 1	⑤ 3	⑨ 3	② 1	2	8	3
2	緑丘 中学校	石川県	⑦ 2		⑩ 3	① 3	④ 3	4	11	1
3	高陵 中学校	長野県	⑤ 0	⑩ 0		③ 2	⑧ 0	1	2	4
4	勝山北部 中学校	福井県	⑨ 0	① 0	③ 1		⑥ 0	0	1	5
5	呉羽 中学校	富山県	② 2	④ 0	⑧ 3	⑥ 3		3	8	2

Bリーグ

			十日町	犀生	広陵	春江	南星	勝数	得点	順位
1	十日町 中学校	新潟県		⑦ 0	⑤ 1	⑨ 2	② 1	1	4	3
2	犀生 中学校	石川県	⑦ 3		⑩ 3	① 3	④ 3	4	12	1
3	広陵 中学校	長野県	⑤ 1	⑩ 0		③ 2	⑧ 1	1	4	3
4	春江 中学校	福井県	⑨ 1	① 0	③ 1		⑥ 2	1	4	3
5	南星 中学校	富山県	② 2	④ 0	⑧ 2	⑥ 1		2	5	2

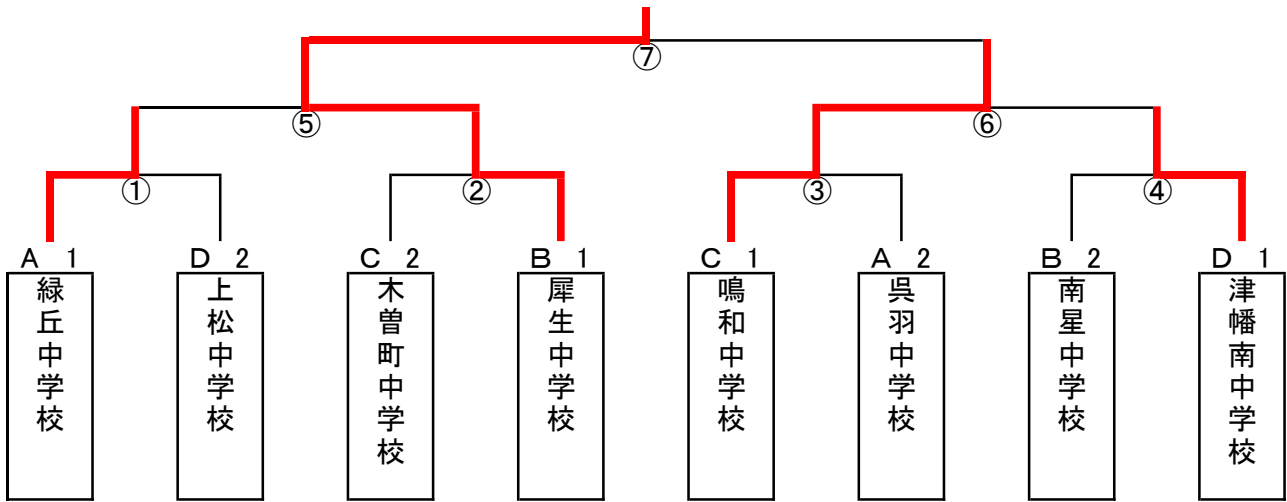
Cリーグ

			片貝	鳴和	木曾町	進明	大門	勝数	得点	順位
1	片貝 中学校	新潟県		⑦ 1	⑤ 1	⑨ 2	② 1	1	5	3
2	鳴和 中学校	石川県	⑦ 2		⑩ 2	① 2	④ 3	4	9	1
3	木曾町 中学校	長野県	⑤ 2	⑩ 1		③ 3	⑧ 3	3	9	2
4	進明 中学校	福井県	⑨ 1	① 1	③ 0		⑥ 2	1	4	4
5	大門 中学校	富山県	② 2	④ 0	⑧ 0	⑥ 1		1	3	5

Dリーグ

			今町	津幡南	上松	勝山中部	—	勝数	得点	順位
1	今町 中学校	新潟県		⑦ 0	⑤ 2	⑨ 1	② 2	2	5	3
2	津幡南 中学校	石川県	⑦ 3		⑩ 3	① 3	④ 3	4	12	1
3	上松 中学校	長野県	⑤ 1	⑩ 0		③ 2	⑧ 3	2	6	2
4	勝山中部 中学校	福井県	⑨ 1	① 0	③ 1		⑥ 2	1	4	4
5	—	富山県	② 0	④ 0	⑧ 0	⑥ 0		0	0	5

団体決勝トーナメント(3位決定戦なし)



	緑丘中学校 ①	上松中学校	木曾町中学校 ②	犀生中学校	鳴和中学校 ③	呉羽中学校	南星中学校 ④	津幡南中学校	
準々決勝	先	梅木 ○押し出し×	古瀬	林玲 ×寄り倒し○	武内	山岸 ○押し出し×	三澤	塩屋 ×寄り切り○	石野
	中	坂東 ○寄り切り×	越	林琉 ×浴せ倒し○	森田	山崎 ○押し出し×	谷内	五十嵐 ○上手投げ×	加藤
	大	干場 ○寄り倒し×	新村	佐々木 ×寄り切り○	篠侑	宮永 ×寄り切り○	谷村	武内 ×押し出し○	中川

	緑丘中学校 ⑤	犀生中学校	鳴和中学校 ⑥	津幡南中学校	
準決勝	先	梅木 ×押し出し○	武内	山岸 ×下手投げ○	石野
	中	坂東 ×寄り倒し○	森田	山崎 ○浴せ倒し×	加藤
	大	干場 ×突き出し○	篠侑	宮永 ○寄り切り×	中川

	犀生中学校 ⑦	鳴和中学校	
決勝	先	武内 ○寄り切り×	山岸
	中	森田 ○押し出し×	山崎
	大	篠侑 ×寄り倒し○	宮永

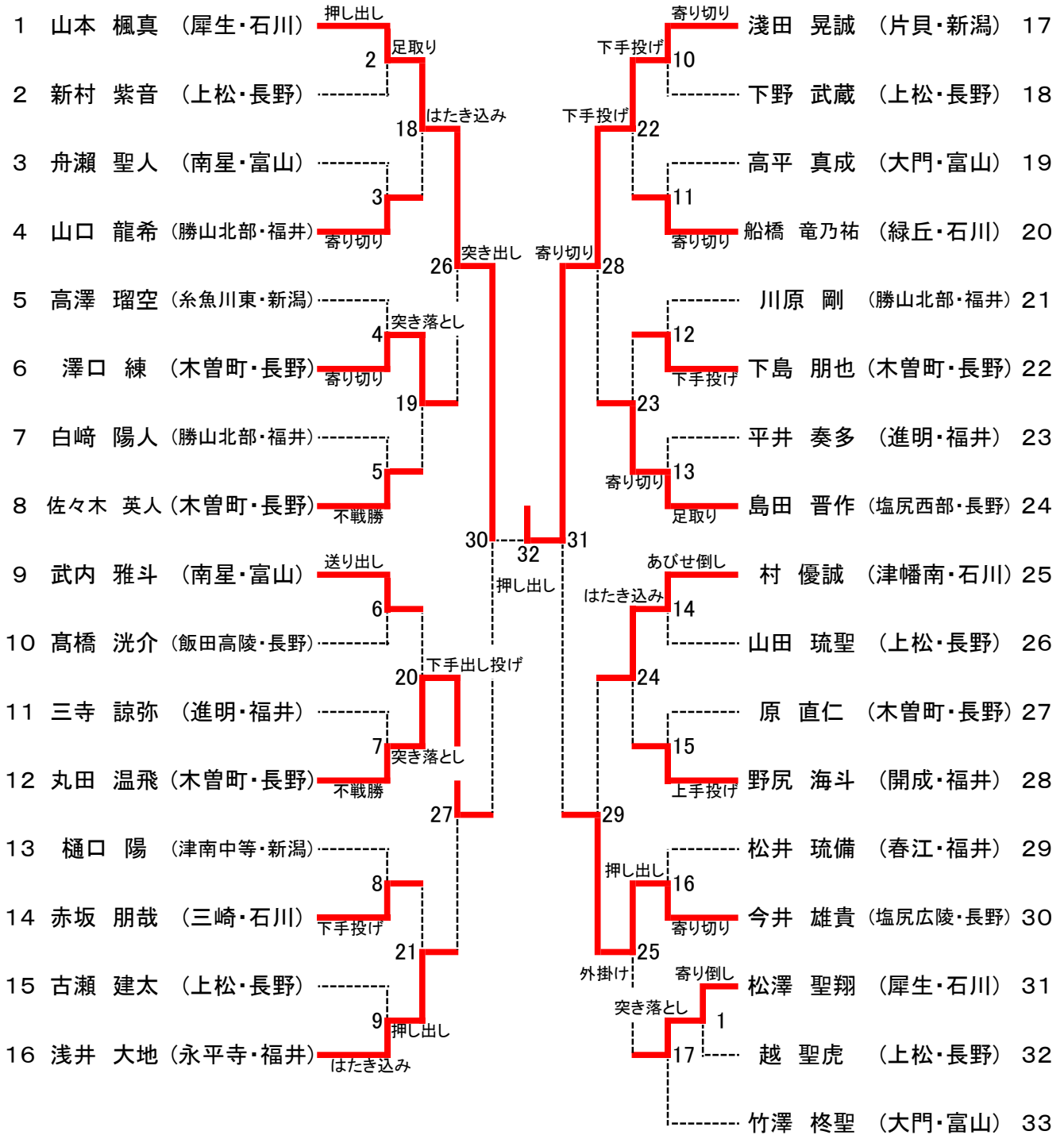
団体

1位	2位	3位	
金沢市立 犀生中学校 (石川)	金沢市立 鳴和中学校 (石川)	珠洲市立 緑丘中学校 (石川)	津幡町立 津幡南中学校 (石川)

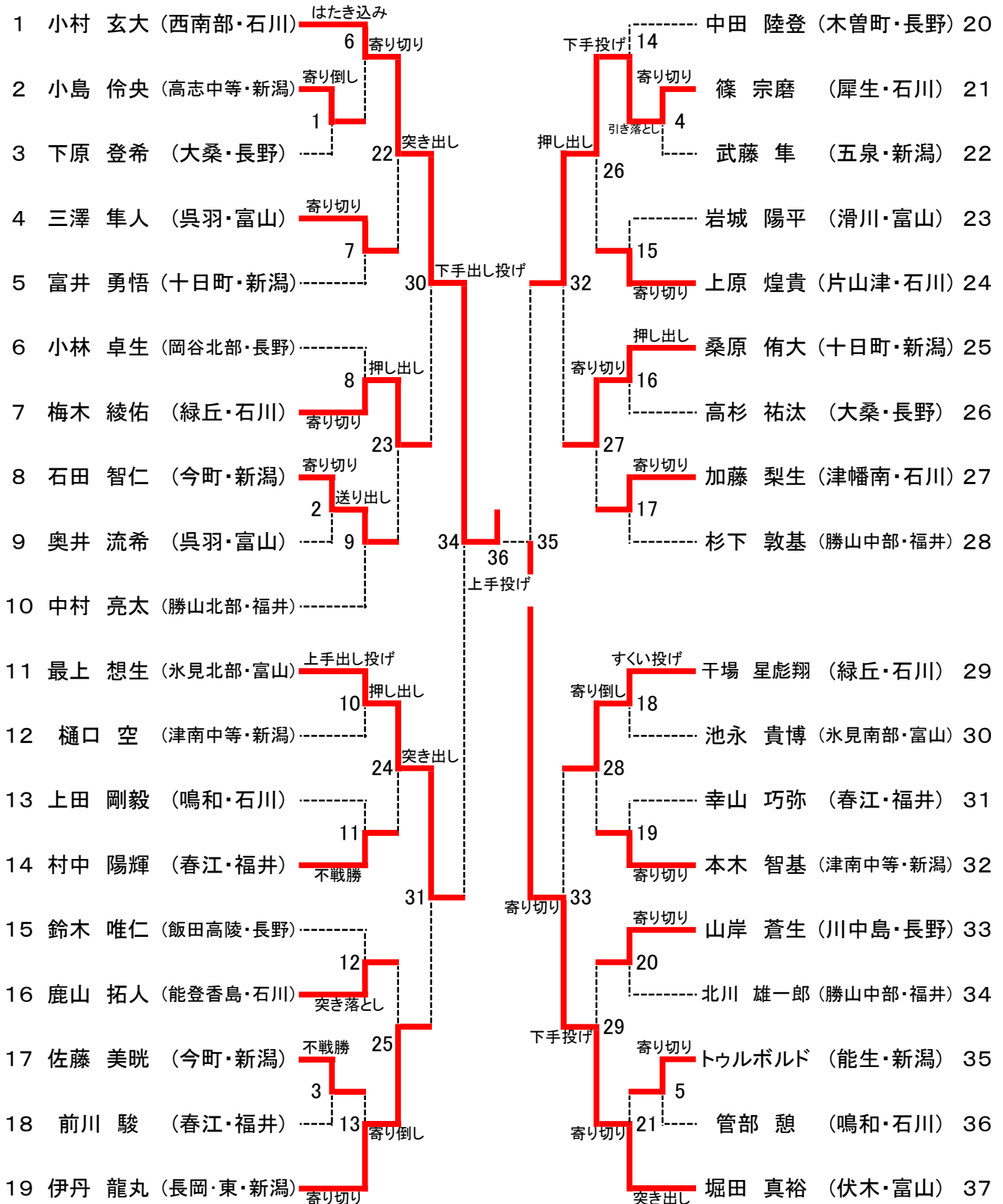
個人

	1位	2位	3位	
軽量	浅田 晃誠 (片貝・新潟)	山本 楓真 (犀生・石川)	丸田 温飛 (木曾町・長野)	今井 雄貴 (塩尻広陵・長野)
中量	小村 玄大 (西南部・石川)	堀田 真裕 (伏木・富山)	最上 想生 (氷見北部・富山)	篠 宗磨 (犀生・石川)
重量	森田 陽彦 (犀生・石川)	関 真成 (津幡中等・新潟)	坂東 卓 (緑丘・石川)	篠 侑磨 (犀生・石川)

個人戦(軽量級) 33名



個人戦(中量級) 37名



個人戦(重量級) 40名

