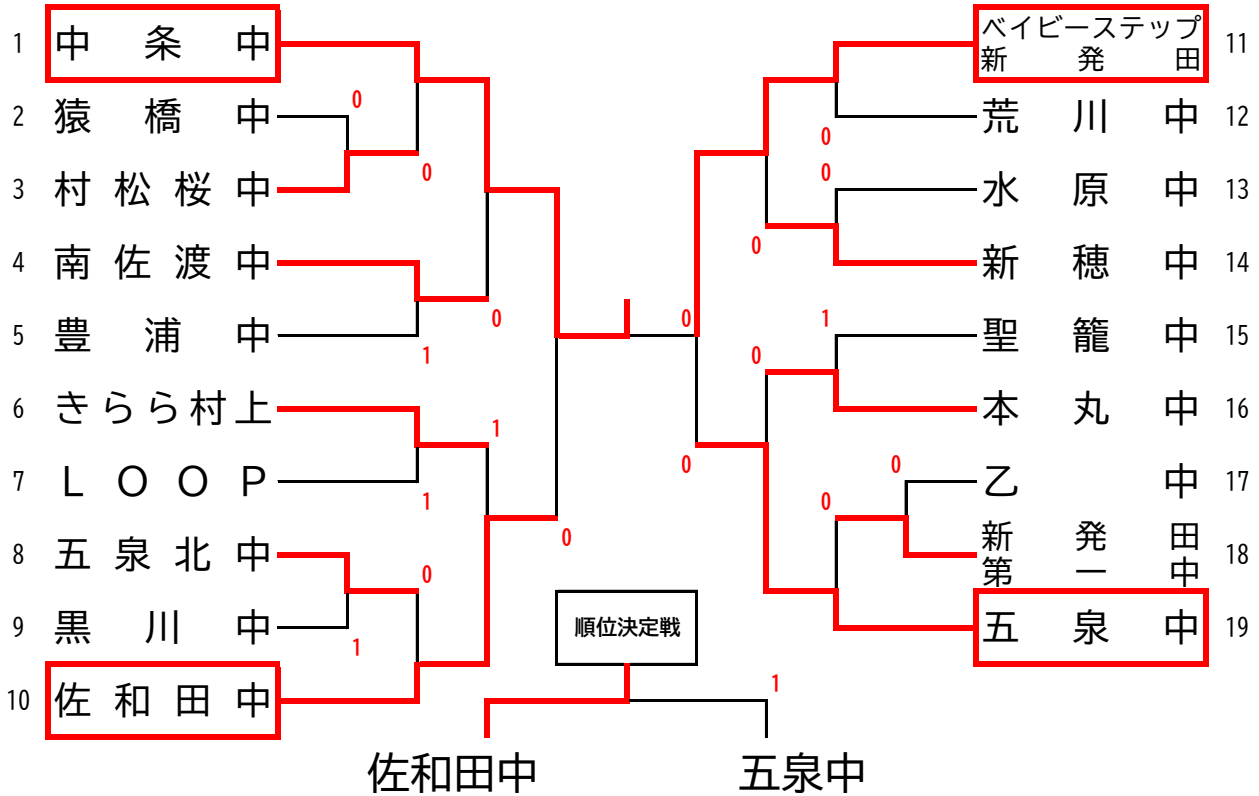
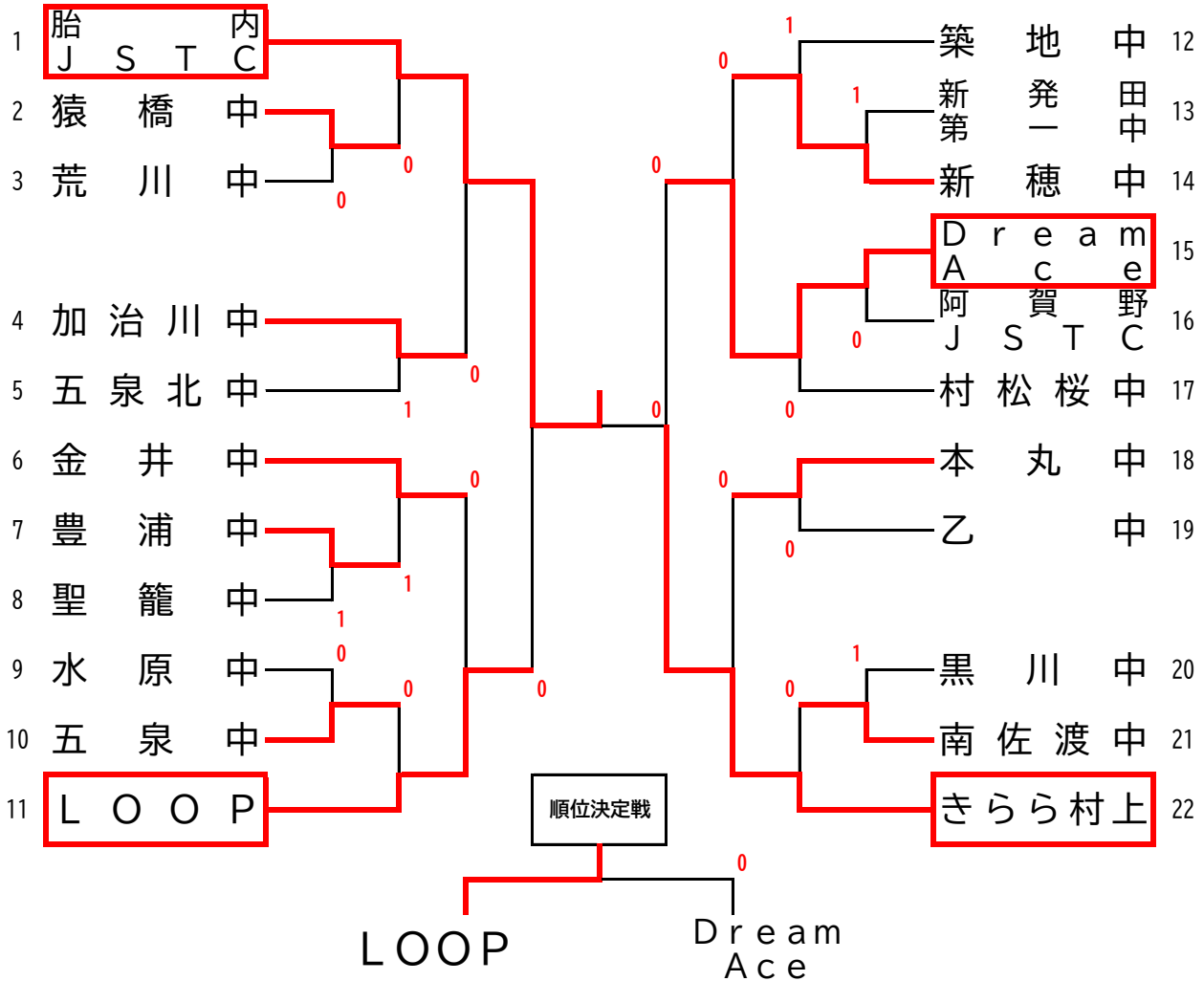


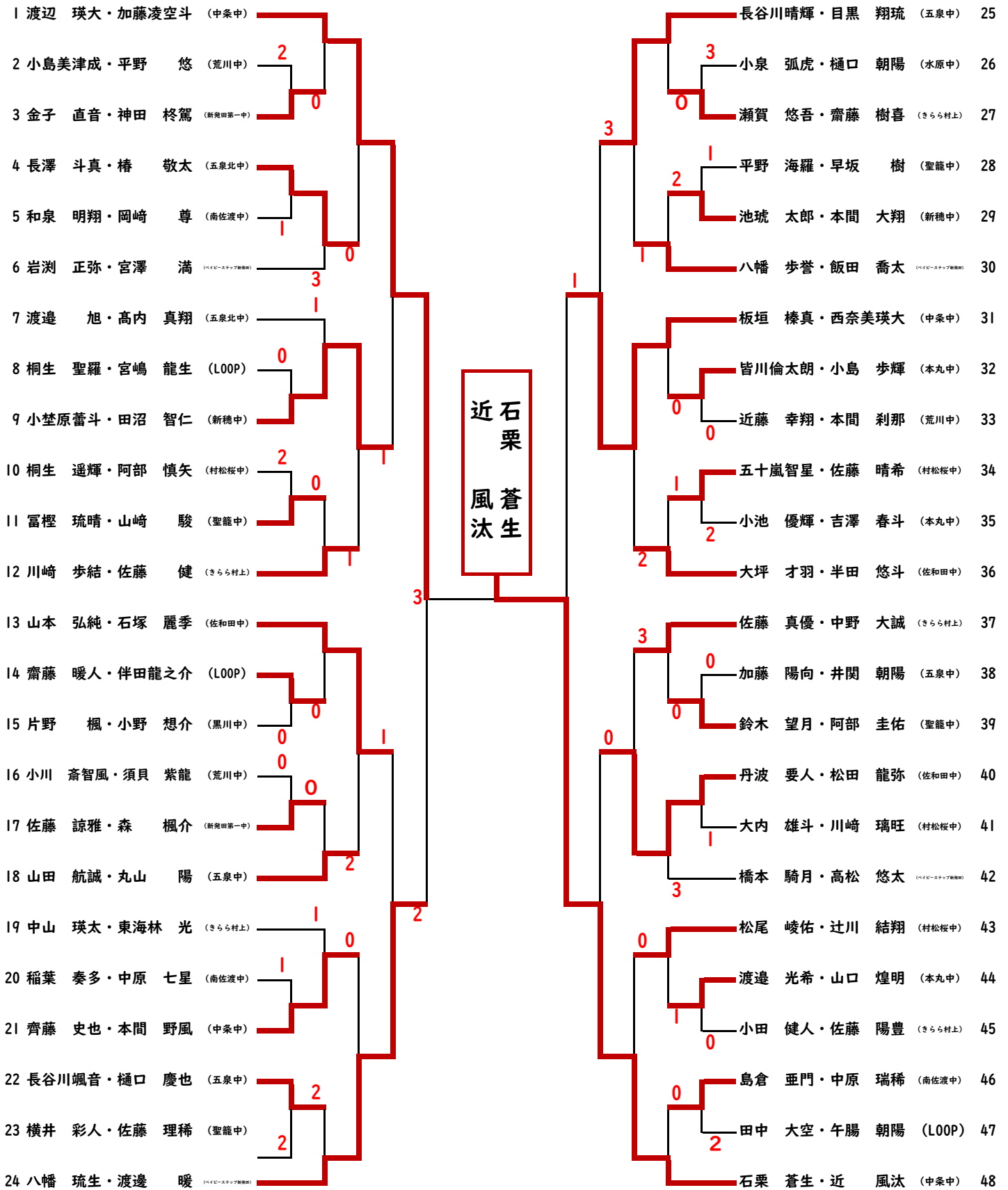
### 男子団体・・・上位4チーム県出場



### 女子団体・・・上位4チーム県出場

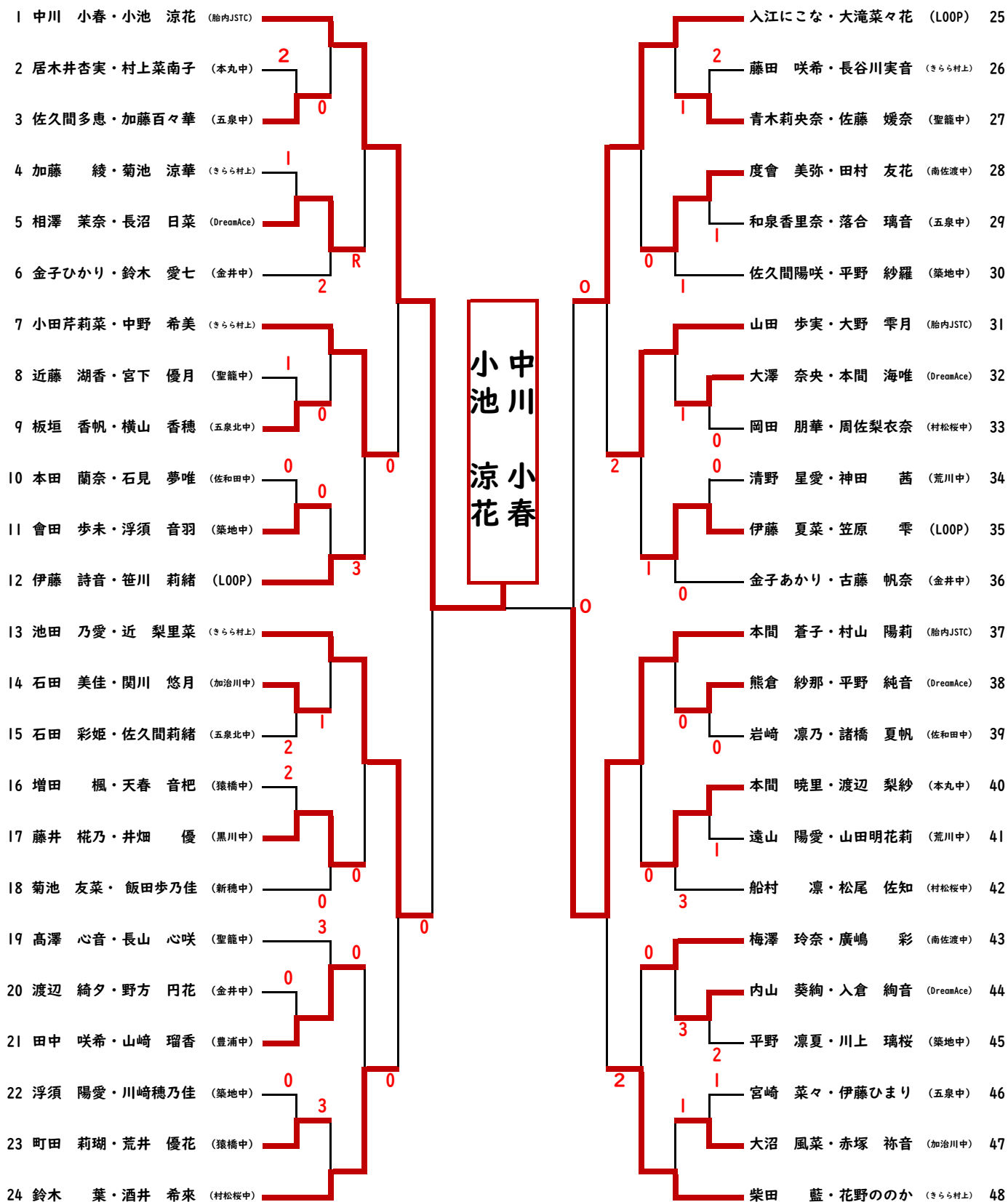


ソフトテニス(男子)



優勝	石栗 蒼生・近 風汰	(中条中)
2位	渡辺 瑛大・加藤凌空斗	(中条中)
3位	八幡 琉生・渡邊 暖	(ペイビースタッフ新発田)
3位	板垣 榛真・西奈美瑛大	(中条中)
5位	小埜原蕾斗・田沼 智仁	(新穂中)
5位	山本 弘純・石塚 麗季	(佐和田中)
5位	長谷川晴輝・目黒 翔琉	(五泉中)
5位	丹波 要人・松田 龍弥	(佐和田中)

ソフトテニス (女子)



優勝	中川 小春・小池 涼花	(胎内JSTC)
2位	本間 蒼子・村山 陽莉	(胎内JSTC)
3位	入江にこな・大滝菜々花	(LOOP)
3位	池田 乃愛・近 梨里菜	(きらら村上)
5位	小田茉莉菜・中野 希美	(きらら村上)
5位	鈴木 葉・酒井 希来	(村松桜中)
5位	山田 歩実・大野 零月	(胎内JSTC)
5位	柴田 藍・花野のの	(きらら村上)