

女子団体戦 決勝リーグ

※県大会出場枠4

女子決勝リーグ (第1試合場・第2試合場)

	本丸(抛)	村上第一	猿橋	中条	水原	荒川	勝点	勝者数	本数	順位
本丸(抛)							4	15	29	2
村上第一							4	16	31	1
猿橋							1	7	13	5
中条							2	8	17	4
水原							4	13	25	3
荒川							0	1	2	6

<試合順>

第1試合場

第2試合場

	赤	白	赤	白
①	本丸(抛)	荒川	村上第一	水原
②	猿橋	中条	本丸(抛)	水原
③	中条	荒川	村上第一	猿橋
④	本丸(抛)	中条	猿橋	水原
⑤	村上第一	荒川	本丸(抛)	猿橋
⑥	村上第一	中条	水原	荒川
⑦	本丸(抛)	村上第一	猿橋	荒川
⑧	中条	水原		

優勝 **村上第一**

2位 **本丸**

3位 **水原**

3位 **中条**

男子団体戦 予選リーグ

男子Aリーグ <1試合場>

	村上第一	中条	聖籠	阿賀野	勝点	勝者数	本数	順位
村上第一		$\frac{8}{3}$	$\frac{10}{5}$	$\frac{8}{5}$	3	13	26	1
中条	$\frac{2}{0}$		$\frac{6}{3}$	$\frac{6}{2}$	1	5	14	3
聖籠	$\frac{0}{0}$	$\frac{2}{1}$		$\frac{3}{0}$	0	1	5	4
阿賀野	$\frac{0}{0}$	$\frac{5}{3}$	$\frac{8}{3}$		2	6	13	2

<試合順>	赤	白	順位
①	村上第一	阿賀野	1位 村上第一
②	中条	聖籠	2位 阿賀野
③	村上第一	聖籠	3位 中条
④	中条	阿賀野	4位 聖籠
⑤	聖籠	阿賀野	
⑥	村上第一	中条	

男子Bリーグ <第2試合場>

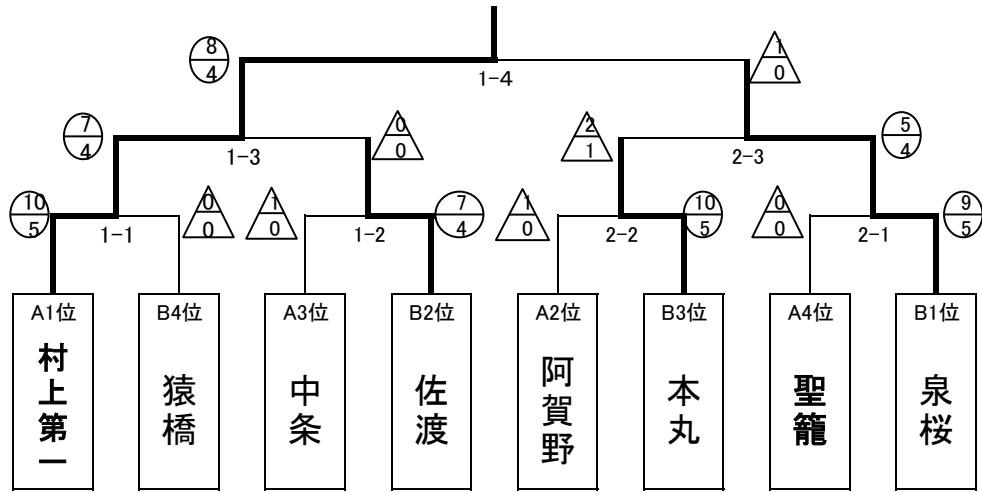
	泉桜	猿橋	本丸(抛)	佐渡	勝点	勝者数	本数	順位
泉桜		$\frac{10}{5}$	$\frac{6}{3}$	$\frac{4}{2}$	2.5	10	20	1
猿橋	$\frac{0}{0}$		$\frac{1}{0}$	$\frac{2}{1}$	0	1	3	4
本丸(抛)	$\frac{3}{1}$	$\frac{8}{4}$		$\frac{4}{2}$	1	7	15	3
佐渡	$\frac{4}{2}$	$\frac{7}{4}$	$\frac{4}{3}$		2.5	9	15	2

<試合順>	赤	白	順位
①	泉桜	佐渡	1位 泉桜
②	猿橋	本丸(抛)	2位 佐渡
③	泉桜	本丸(抛)	3位 本丸
④	猿橋	佐渡	4位 猿橋
⑤	本丸(抛)	佐渡	
⑥	泉桜	猿橋	

男子団体戦 決勝トーナメント

※県大会出場枠4

※トーナメント左側のチームを赤、右側のチームを白する



優勝 村上第一

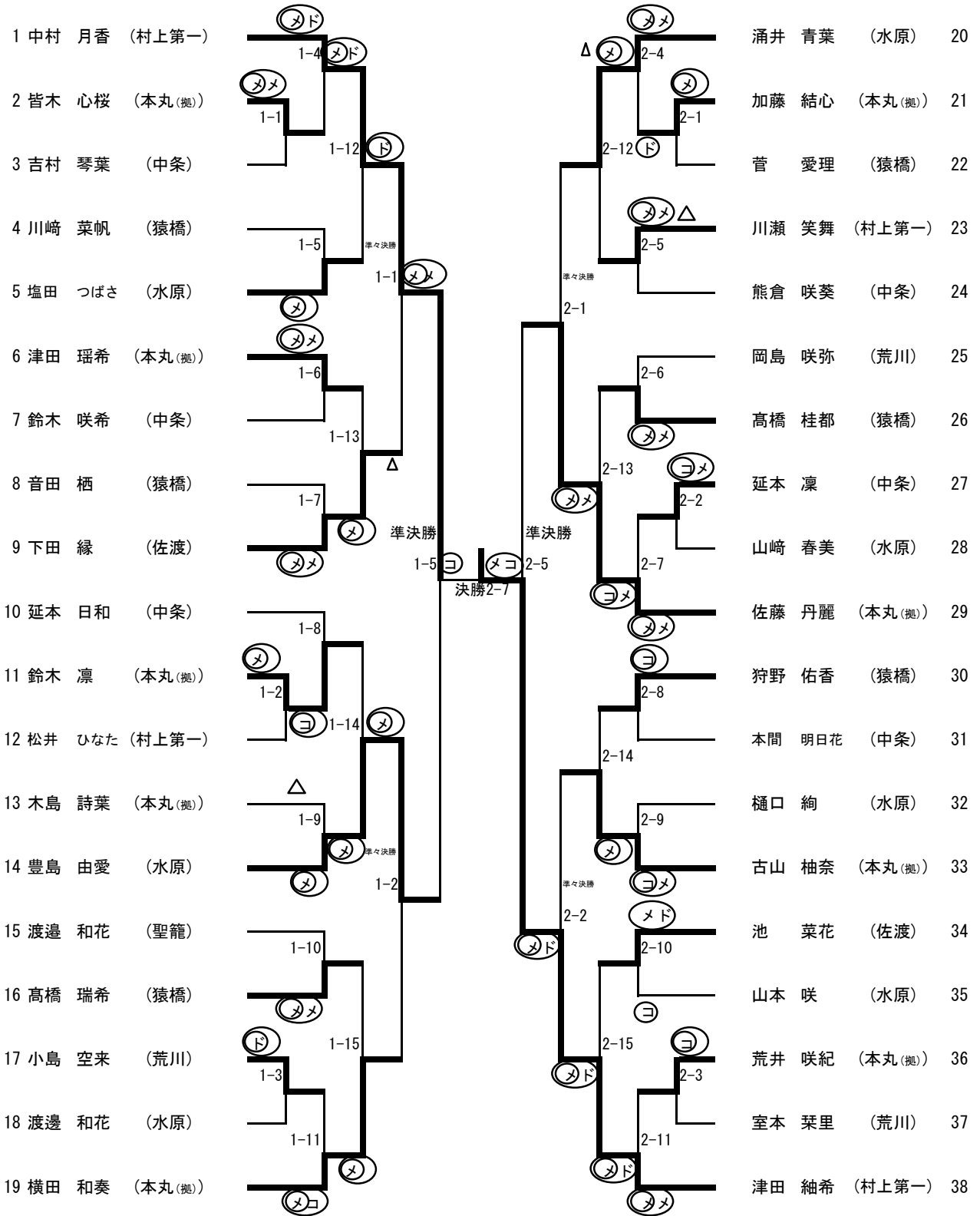
2位 泉桜

3位 佐渡

3位 本丸

女子個人戦

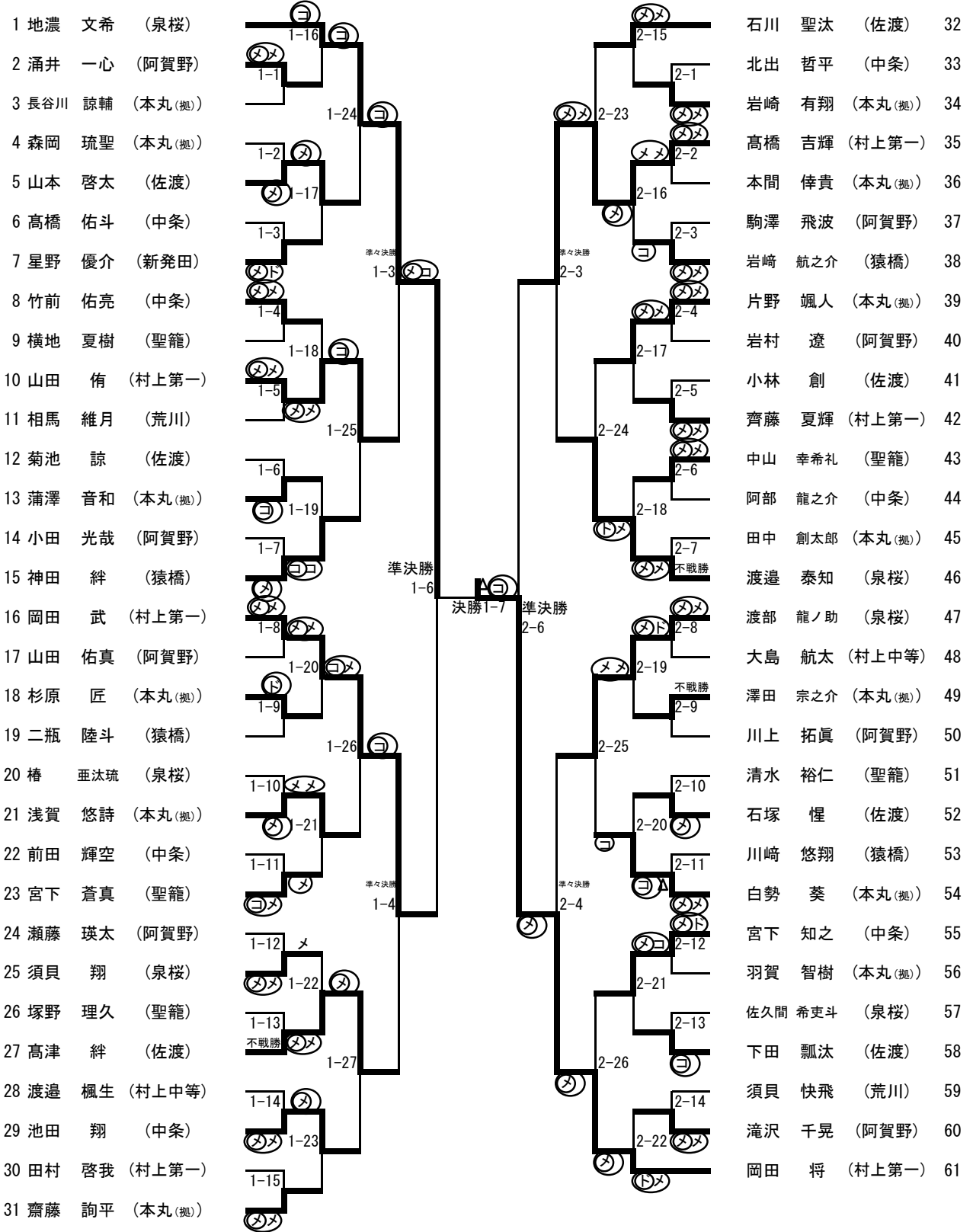
※県大会出場枠 8



優勝	津田 紬希 (村上第一)	5位	古山 柚奈 (本丸)
2位	中村 月香 (村上第一)	5位	下田 縁 (佐渡)
3位	佐藤 丹麗 (本丸)	5位	涌井 青葉 (水原)
3位	豊島 由愛 (水原)	5位	横田 和奏 (本丸)

男子個人戦

※県大会出場枠 8



優勝	岡田 将 (村上第一)	5位	渡部 龍ノ助 (泉桜)
2位	地濃 文希 (泉桜)	5位	山田 侑 (村上第一)
3位	高橋 吉輝 (村上第一)	5位	渡邊 泰知 (泉桜)
3位	岡田 武 (村上第一)	5位	高津 絆 (佐渡)