

第1日目 男子団体

<予選リーグ>

A	1	2	3	4	試合 得点	順位
1 新発田東 (新潟)		○ 3-2	○ 3-1	○ 3-1	6	1
2 大東 (福井)	× 2-3		○ 3-2	○ 3-1	5	2
3 吉江 (富山)	× 1-3	× 2-3		× 0-3	3	4
4 津幡 (石川)	× 1-3	× 1-3	○ 3-0		4	3

B	1	2	3	4	試合 得点	順位
1 河北台 (石川)		○ 3-0	○ 3-0	○ 3-1	6	1
2 鎌田 (長野)	× 0-3		× 1-3	× 2-3	3	4
3 青海 (新潟)	× 0-3	○ 3-1		× 1-3	4	3
4 武生第一 (福井)	× 1-3	○ 3-2	○ 3-1		5	2

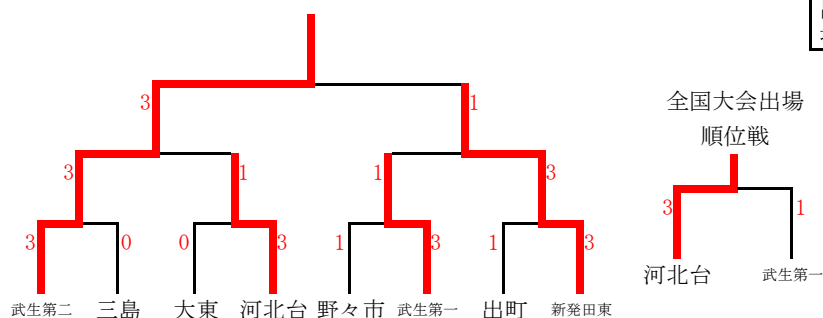
C	1	2	3	4	試合 得点	順位
1 東北 (長野)		× 2-3	○ 3-0	× 1-3	4	3
2 野々市 (石川)	○ 3-2		× 2-3	○ 3-2	5	1
3 堀川 (富山)	× 0-3	○ 3-2		× 1-3	4	4
4 三島 (新潟)	○ 3-1	× 2-3	○ 3-1		5	2

D	1	2	3	4	試合 得点	順位
1 出町 (富山)		× 1-3	○ 3-1	○ 3-2	5	2
2 武生第二 (福井)	○ 3-1		○ 3-0	○ 3-0	6	1
3 旭ヶ丘 (長野)	× 1-3	× 0-3		○ 3-2	4	3
4 五十嵐 (新潟)	× 2-3	× 0-3	× 2-3		3	4

試合順	A ブロック				B ブロック			
	コート No.	対 戦	コート No.	対 戦	コート No.	対 戦	コート No.	対 戦
第1試合	1.②	新発田東 - 津幡	②.3	大東 - 吉江	4.⑤	河北台 - 武生第一	⑤.6	鎌田 - 青海
第2試合	1.②	新発田東 - 吉江	②.3	大東 - 津幡	4.⑤	河北台 - 青海	⑤.6	鎌田 - 武生第一
第3試合	1.②	新発田東 - 大東	②.3	吉江 - 津幡	4.⑤	河北台 - 鎌田	⑤.6	青海 - 武生第一

試合順	C ブロック				D ブロック			
	コート No.	対 戦	コート No.	対 戦	コート No.	対 戦	コート No.	対 戦
第1試合	7.⑧	東北 - 三島	⑧.9	野々市 - 堀川	10.⑩	出町 - 五十嵐	⑩.12	武生第二 - 旭ヶ丘
第2試合	7.⑧	東北 - 堀川	⑧.9	野々市 - 三島	10.⑩	出町 - 旭ヶ丘	⑩.12	武生第二 - 五十嵐
第3試合	7.⑧	東北 - 野々市	⑧.9	堀川 - 三島	10.⑩	出町 - 武生第二	⑩.12	旭ヶ丘 - 五十嵐

<決勝トーナメント>



全中 出場	順位	学校名	所属
1位	越前市武生第二中学校	(福井)	
2位	新発田市立東中学校	(新潟)	
3位	かほく市立河北台中学校	(石川)	
3位	越前市武生第一中学校	(福井)	

第1日目 女子団体

<予選リーグ>

A		1	2	3	4	試合 得点	順位
1	直江津東 (新潟)		○ 3-1	○ 3-0	○ 3-0	6	1
2	山室 (富山)	× 1-3		× 1-3	× 1-3	3	4
3	内灘 (石川)	× 0-3	○ 3-1		○ 3-2	5	2
4	陽明 (福井)	× 0-3	○ 3-1	× 2-3		4	3

B		1	2	3	4	試合 得点	順位
1	小浜第二 (福井)		○ 3-0	× 1-3	○ 3-0	5	2
2	相森 (長野)	× 0-3		× 1-3	○ 3-0	4	3
3	新発田川東 (新潟)	○ 3-1	○ 3-1		○ 3-2	6	1
4	福岡 (富山)	× 0-3	× 0-3	× 2-3		3	4

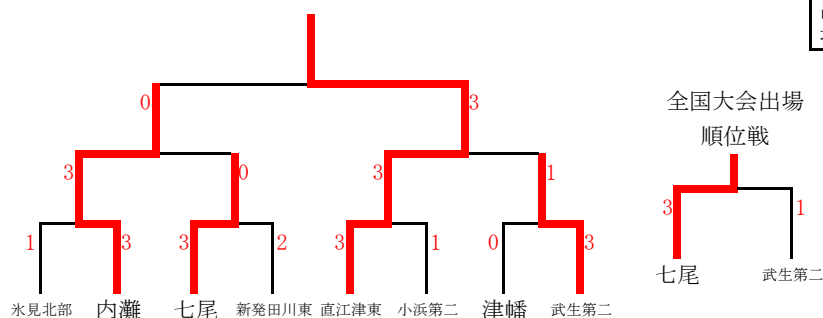
C		1	2	3	4	試合 得点	順位
1	高綱 (長野)		× 2-3	× 1-3	○ 3-2	4	3
2	武生第二 (福井)	○ 3-2		○ 3-1	○ 3-2	6	1
3	七尾 (石川)	○ 3-1	× 1-3		○ 3-1	5	2
4	黒埼 (新潟)	× 2-3	× 2-3	× 1-3		3	4

D		1	2	3	4	試合 得点	順位
1	津幡 (石川)		× 2-3	○ 3-1	○ 3-0	5	2
2	氷見北部 (富山)	○ 3-2		○ 3-1	○ 3-2	6	1
3	墨坂 (長野)	× 1-3	× 1-3		× 0-3	3	4
4	西山 (新潟)	× 0-3	× 2-3	○ 3-0		4	3

試合順	A ブロック				B ブロック			
	コート No.	対 戦	コート No.	対 戦	コート No.	対 戦	コート No.	対 戦
第1試合	13.⑭	直江津東 - 陽明	⑭.15	山室 - 内灘	16.⑰	小浜第二 - 福岡	⑰.18	相森 - 新発田川東
第2試合	13.⑭	直江津東 - 内灘	⑭.15	山室 - 陽明	16.⑰	小浜第二 - 新発田川東	⑰.18	相森 - 福岡
第3試合	13.⑭	直江津東 - 山室	⑭.15	内灘 - 陽明	16.⑰	小浜第二 - 相森	⑰.18	新発田川東 - 福岡

試合順	C ブロック				D ブロック			
	コート No.	対 戦	コート No.	対 戦	コート No.	対 戦	コート No.	対 戦
第1試合	19.⑳	高綱 - 黒埼	⑳.21	武生第二 - 七尾	22.㉓	津幡 - 西山	㉓.24	氷見北部 - 墨坂
第2試合	19.⑳	高綱 - 七尾	⑳.21	武生第二 - 黒埼	22.㉓	津幡 - 墨坂	㉓.24	氷見北部 - 西山
第3試合	19.⑳	高綱 - 武生第二	⑳.21	七尾 - 黒埼	22.㉓	津幡 - 氷見北部	㉓.24	墨坂 - 西山

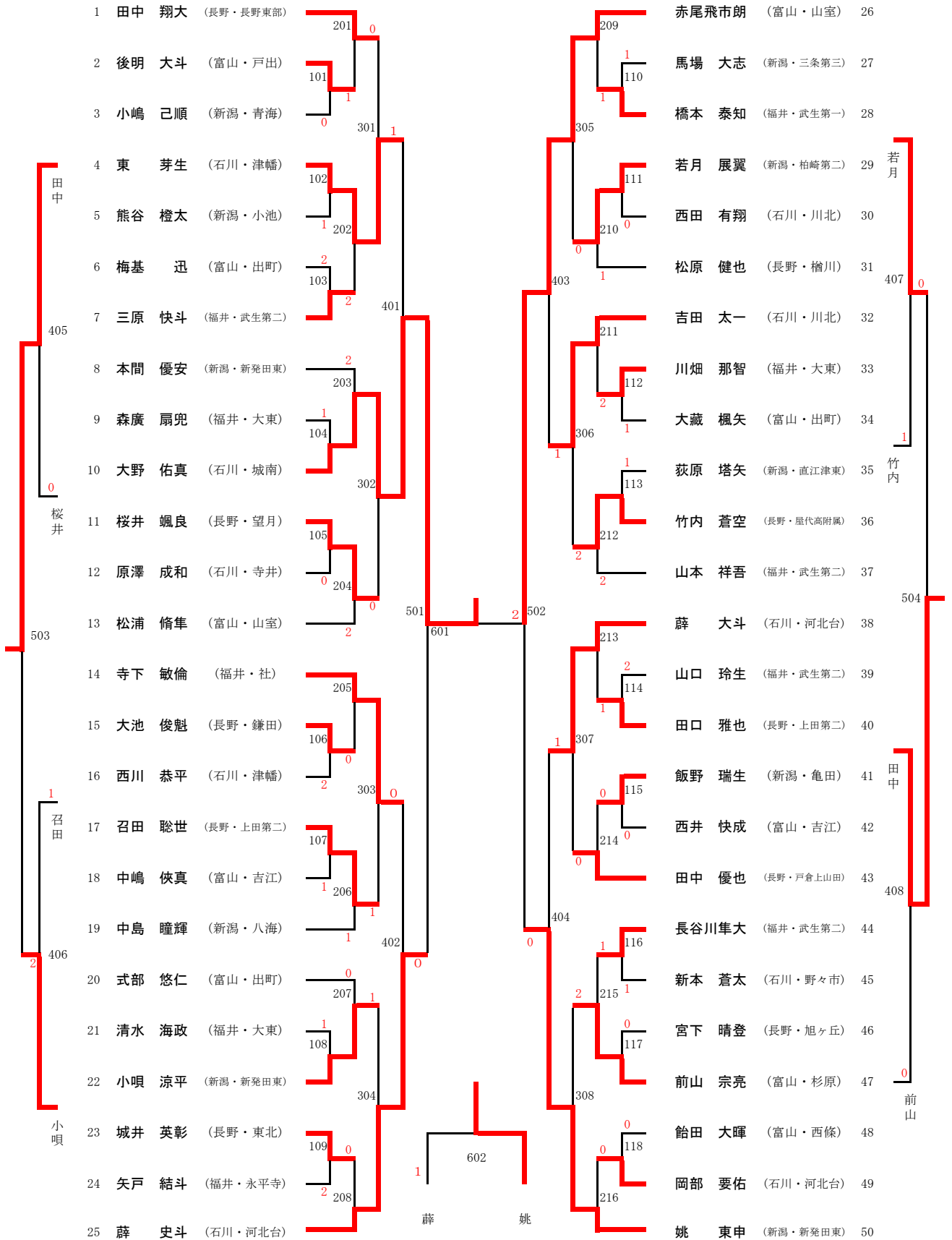
<決勝トーナメント>



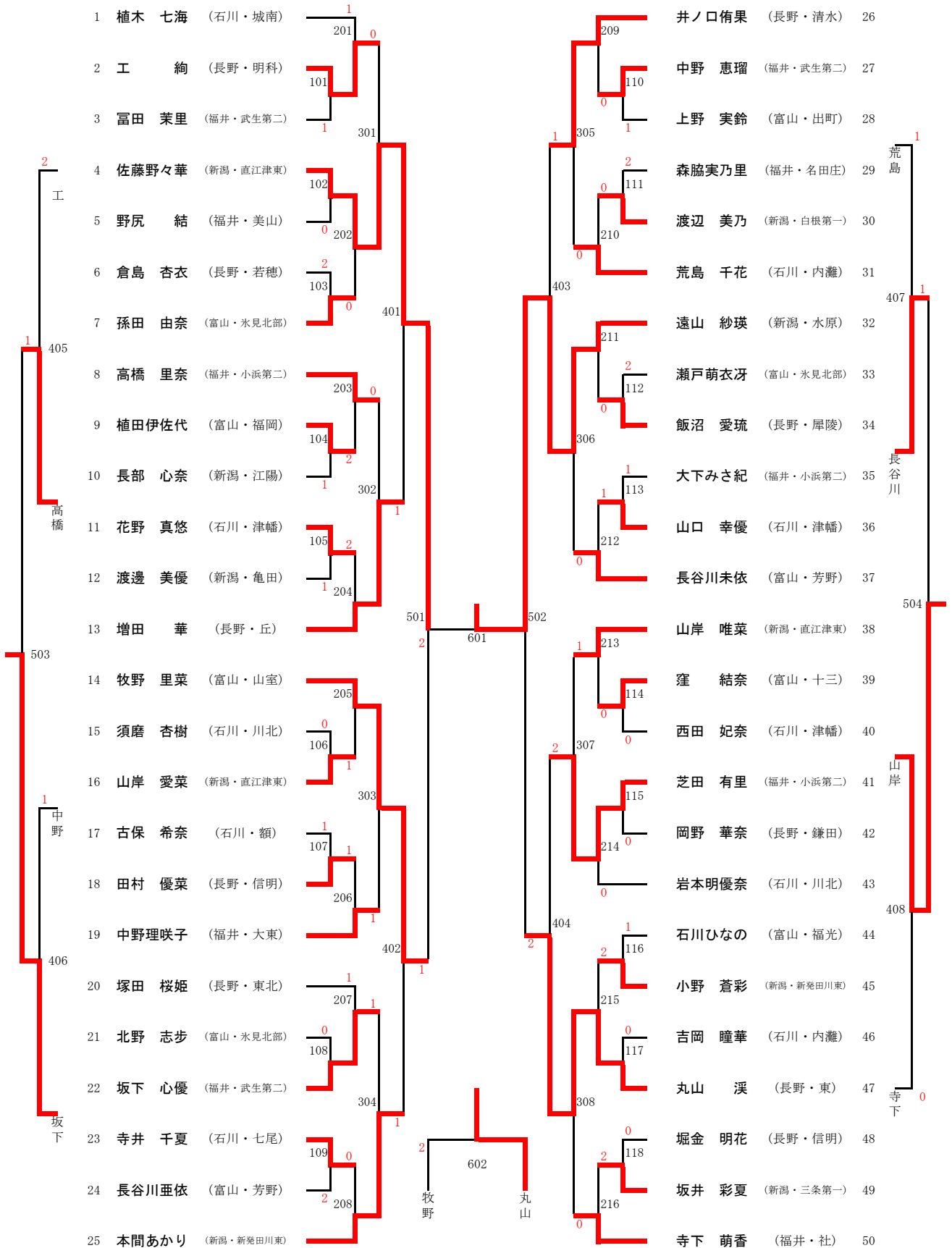
全 中 出 場	1位	上越市立直江津東中学校	(新潟)
	2位	内灘町立内灘中学校	(石川)
	3位	七尾市立七尾中学校	(石川)
	3位	越前市武生第二中学校	(福井)

全国大会出場
順位戦
七尾 武生第二

男子（個人）第2日目



女子（個人）第2日目



第40回北信越中学校総合競技大会

卓球競技結果

2019.08.07-08

小千谷市総合体育館

男子団体

第1位	福井県	越前市	武生第二	中学校	全国大会出場
第2位	新潟県	新発田市立	東	中学校	
第3位	石川県	かほく市立	河北台	中学校	
第3位	福井県	越前市	武生第一	中学校	

女子団体

第1位	新潟県	上越市立	直江津東	中学校	全国大会出場
第2位	石川県	内灘町立	内灘	中学校	
第3位	石川県	七尾市立	七尾	中学校	
第3位	福井県	越前市	武生第二	中学校	

男子個人全国大会出場

女子個人全国大会出場

順位	氏名	学校名（「中学校」略）	順位	氏名	学校名（「中学校」略）
1	大野 佑真	石川県金沢市立城南	1	遠山 紗瑛	新潟県阿賀野市立水原
2	赤尾飛市朗	富山県富山市立山室	2	佐藤野々華	新潟県上越市立直江津東
3	姚 東申	新潟県新発田市立東	3	丸山 溪	長野県須坂市立東
3	薛 史斗	石川県かほく市立河北台	3	牧野 里菜	富山県富山市立山室
5	東 芽生	石川県津幡町立津幡	5	増田 華	長野県塩尻市立丘
5	寺下 敏倫	福井県福井市社	5	本間あかり	新潟県新発田市立川東
5	吉田 太一	石川県川北町立川北	5	井ノ口侑果	長野県松本市立清水
5	薛 大斗	石川県かほく市立河北台	5	芝田 有里	福井県小浜市立小浜第二
9	田中 翔大	長野県長野市立東部	9	坂下 心優	福井県越前市武生第二
9	田中 優也	長野県千曲市立戸倉上山田	9	山岸 唯菜	新潟県上越市立直江津東